

Моющие головки высокого давления

Абсолютная очистка



High Pressure Technology

Очистка на самом высоком уровне

Идеальная система моющих головок TWK от URACA, предназначенных для внутренней чистки ёмкостей

В химической и нефтехимической отраслях, при производстве пластмасса и бумаги, в пищевой промышленности - везде, где отложения на стенках технологических ёмкостей, реакторов, автоклав и баков ведут к снижению качества конечного продукта и эффективности производства - поможет Вам система моющих головок TWK фирмы URACA. Система моющих головок TWK фирмы URACA тщательно удаляет даже котельную накипь, продукты коксования и полимеризации, вязкие остатки продуктов синтеза натурального и синтетического, а также ПВХ – латекса.



Система по индивидуальным решениям

В состав системы TWK входят определяемые Вами в зависимости от степени автоматизации процесса очистки и удобства обслуживания системы. Ваша информация о рабочем цикле и месте монтажа системы даст нам возможность укомплектовать Вашу систему необходимым оборудованием.

Проверенные в самых тяжелых условиях

URACA насосные агрегаты и используются по всему миру в самых тяжелых условиях. Грязь и пыль, высокие и низкие температуры, но особенно грубое обращение, которым такие инструменты в настоящее время работы подвергаются, выдерживают URACA продукты без жалоб. Многочисленные сообщения восторженных пользователей подтверждают стабильность URACA продуктов. Примите и вы решение работать с лучшими агрегатами, которые вы можете получить.



Моющие головки URACA ТМК предоставляют **явные преимущества**

Наши особенности

- Оптимальный успех для разнообразных задач очистки
- Простая и быстрая адаптация к индивидуальным пунктам
- Высокая производительность очистки сокращает время
- Идеально подходит для очистки ёмкостей с небольшими отверстиями
- Сокращение времени очистки путем энергоэффективного инструмента с высокой эффективностью
- Не требуется защитной клетки, нет зацепления, нет налипания на самом продукте
- Пригодность для агрессивных сред
- Recycling или удаление легко чистящего средства
- Пригоден для горячей воды
- Возможны аксессуары и другие моющие среды
- Возможное применение моющих головок на висящем шланге
- Легкое и оптимальное регулирование скорости вращения ротора
- Короткое время простоя оборудования и высокое качество продукции путем быстрой и чистой очистки
- Быстрая замена в случае чрезвычайной ситуации
- Применение в потенциально взрывоопасных атмосферах

Ваши преимущества

- Разные размеры, конструкции и диапазоны давления
- Универсальность конфигурации
- Компактная струйная очистка более 3 м
- Малый круг помех
- Низкие потери внутреннего давления
- Гладкая поверхность корпуса
- Возможна горячая вода и добавки
- Очистка холодной водой без добавок
- Очистка температурой до 95°C
- Щелочестойкость и кислотостойкость
- Бесшумность
- Магнитный тормоз: без износа, с уплотнениями, регулируется
- Специальная конструкция коробки передач для комплексной уборки
- 24-часовое сервисное обслуживание
- ATEX сертификат испытаний прототипа (Zone 0 und 20)



Наше обещание: **Самые надежные** продукты, предлагаемые на рынке

Создано для будущего

Являясь ведущим производителем в области технологии высокого давления, компания URACA с ее насосными агрегатами и оборудованием для очистки ёмкостей предлагает широкий спектр компонентных систем оптимально учитывающих индивидуальные требования профессионалов для использования в промышленности и сфере услуг. При этом мы не изобретаем превосходные образцы на бумаге, а разрабатываем рабочие машины для практического применения. URACA системы очистки рассчитаны на высочайшую производительность, эффективное обращение, долговечность и универсальность. URACA системами очистки ёмкостей можно управлять как вручную, так и автоматически, и предназначены для соответствующего использования и долговечности.

Наше обещание

- Опыт более 120 лет
- Производство в Германии
- Высокое понимание производственных процессов
- Все охватывающее инженерное „ноу-хау“
- Отладочные работы на своем предприятии
- Индивидуальные решения
- Великолепное соотношение цены и качества
- Высокая энергоэффективность

Моющие головки TWK

Надежные на протяжении многих лет моющие головки URACA TWK работают без внешнего источника питания и приводом только отдачи сил. Три разных размера доступны в шести различных уровнях давления (600 бар – 1600 бар), доступных для различных скоростях потока воды.

Моющие головки URACA TWK могут быть оснащены с различными роторами и удлинением и, таким образом, нести ответственность за очистку различных размеров ёмкостей.

Все моющие головки URACA TWK могут быть использованы в опасной зоне (зона 0 и 20).



TWK 150-1400
Стандартная версия
с длинным ротором

	TWK 125-1600	TWK 150-1400	TWK 185-1200
Исполнение ¹⁾	Стандарт	Стандарт	Стандарт
Рабочее давление макс.	1.600 бар	1.400 бар	1.200 бар
Рекомендуемый расход	30–150 л/мин	50–250 л/мин	100–400 л/мин
Передаваемая мощность (макс.)	400 кВт	600 кВт	800 кВт
кВ-величина	35	48	78
«Круг помех» минут ²⁾ Ø	125 мм	150 мм	185 мм
Число оборотов ротора	5–20 мин ⁻¹	4–20 мин ⁻¹	3–20 мин ⁻¹
Компактный луч длиной (400 бар)	3 м	3 м	3,5 м
Резьба соединительного вала	M24x1,5	G1	G1
Общая длина без соединения	360 мм	405 мм	455 мм
Вес без ротора и соединения	10,5 кг	15 кг	23,5 кг

	TWK 125-1000	TWK 175-800	TWK 200-600
Исполнение ¹⁾	Химия	Химия	Химия
Рабочее давление макс.	1.000 бар	800 бар	600 бар
Рекомендуемый расход	40–200 л/мин	75–350 л/мин	100–750 л/мин
Передаваемая мощность (макс.)	350 кВт	450 кВт	750 кВт
кВ-величина	43	63	130
«Круг помех» минут ²⁾ Ø	125 мм	175 мм	200 мм
Число оборотов ротора	5–20 мин ⁻¹	4–20 мин ⁻¹	3–20 мин ⁻¹
Компактный луч длиной (400 бар)	3 м	3,5 м	4 м
Резьба соединительного вала	M24x1,5	G1	M38x1,5
Общая длина без соединения	360 мм	405 мм	435 мм
Вес без ротора и соединения	10,5 кг	15 кг	23,5 кг

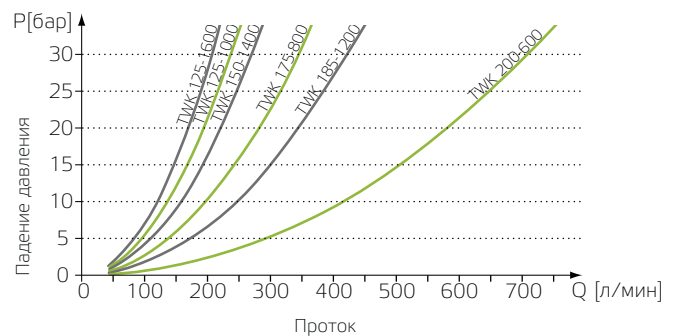
¹⁾ Специальные исполнения по запросу

²⁾ Посмотрите объяснение «круг помех» на следующей странице

„Круг помех“

График производительности

2) „Круг помех“ описывает наименьшее возможное требуемое пространство вращающегося TWK, в том числе ротора. „Круг помех“ выпадает во всех URACA TWKs крайне небольшой, открытие требуется минимальное. Указанный малейший „круг помех“ достигается в сочетании с определенным рычагом.



Принадлежности системы TWK



— Соединения

- M 24 x 1,5 DKO-S
- M 36 x 2 DKO-S
- M 42 x 2 DKO-S
- M 52 x 2 DKO-S
- 3/4 NPT
- 1 NPT
- специальные соединения по запросу



— Сопла

- сопло тип P (сопло вставляется в разъем)
- сопло тип S (сопло вставляется в разъем)



— Роторы

- соплат ротор (рычаг H 8 – H 65)
- long ротор (рычаг H 8 – H 100)



— Удлинительные трубки

- для подключения вала (длина 500 мм)
- для long ротор (длина 800 мм)
- для long ротор (длина 1500 мм)
- другая длина по запросу



— Ударопрочность

- для корпуса
- для компактного ротора



— Прочее

- транспортные рым болты подвески
- фильтр высокого давления
- устройство ловец
- монтажный набор инструментов
- дополнительный вес
- центрирующее острие

Очиститель маленьких резервуаров **KBR**

Моющие головки для очистки внутренней части емкостей с пневматическим или электрическим приводом. Передача позволяет небольшую строительную версию для узких проемов. Для использования в абразивных средах имеется инкапсулированная версия. Моющие головки являются кислотоупорными и щелочно устойчивыми при рабочих давлениях до 400 бар, а также во взрывозащищенном исполнении (ATEX II 2G IIB T4 C).

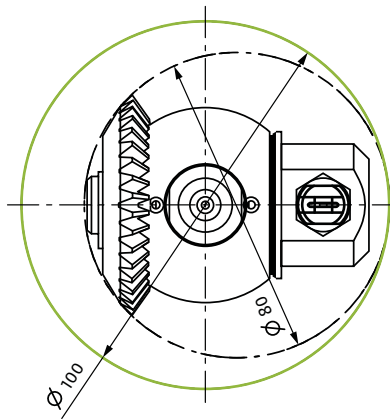


KBR 85-400

	KBR 60-250	KBR 80-200	KBR 80-400	KBR 85-400	KBR 95-400
Пневматический привод	■	■	■	■	■
Электропривод	■	■	□	□	□
Рабочее давление макс.	250 bar	200 bar	400 bar	400 bar	400 bar
Рекомендуемая скорость расхода	50 l/min	80 l/min	120 l/min	120 l/min	120 l/min
Стандартная длина	0,5 / 0,7 / 1,0 / 1,5 / 2,0 / 3,0 / 4,0 m		0,5 / 1,0 / 1,5 / 2,0 m		
«Круг помех», центральный	80 mm	85 mm	100 mm	100 mm	100 mm
«Круг помех», эксцентричный	60 mm	80 mm	80 mm	85 mm	95 mm
Номинальная ширина	-	-	DN 10	DN 10	DN10
Напорный патрубок	M24 x 1,5 DKO-S	M24 x 1,5 DKO-S	M24 x 1,5 DKO-S	M24 x 1,5 DKO-S	M24 x 1,5 DKO-S
Температура	150°C	150°C	95°C	95°C	95°C
Сопла	2x / 4x 1/8" NPT	4x 1/8" NPT	2x 1/4" NPT	4x 1/4" NPT	4x 1/4" NPT
Число оборотов	4- 12 min ⁻¹	4 - 12 min ⁻¹	4 - 25 min ⁻¹	4 - 25 min ⁻¹	4 - 25 min ⁻¹
Соответствующе ATEX	□				■
Релейная защита	□		□	□	■
Шаровой шарнир	□	□	□	□	□

- Стандарт
□ Дополнительно

„Круг помех“



„Круг помех“ описывает наименьшее возможное требуемое пространство вращающейся головки сопла.

„Круг помех“ выпадает во всех URACA KBRs крайне небольшое, открытие требуется минимальное.

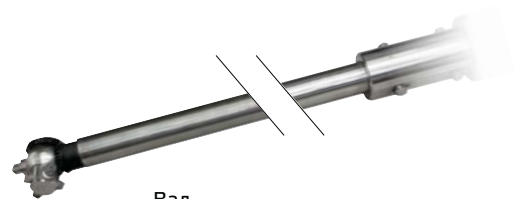
Аксессуары системы KBR



- Соединения
- М 24 x 1,5 DKO-S



- Сопла
- насадка типа N, разных размеров



- Вал
- различные длины вала

- Противоударная защита
- обязательны для KBR95-400

URACA – профессиональный поставщик систем в области **высокого давления**



Ассортимент продукции и сфера оказания услуг

Насосные агрегаты

Компания URACA производит широкий спектр насосных агрегатов с различными типами привода. Мобильные и стационарные, встроенные в контейнер, установленные на раме или на прицепе. Насосные агрегаты с

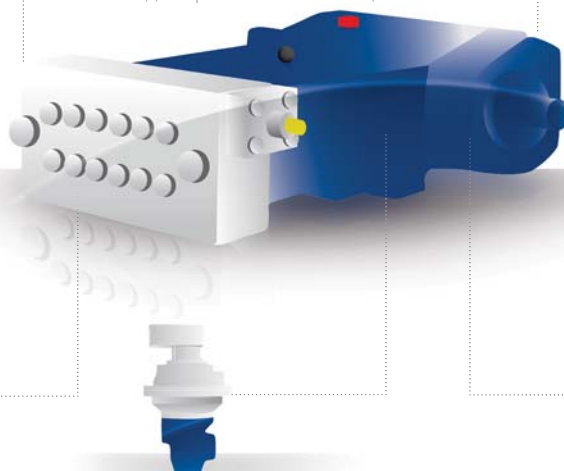
- электрическим приводом
- дизельным или бензиновым двигателям
- гидравлическим двигателем
- индивидуальное управление насосом



Насосы

Центральный элемент технологии URACA: Высококачественные, мощные насосы высокого давления объемного действия, используемые даже для непрерывной эксплуатации, к которым предъявляются жесткие требования. Насосы URACA опционально разработаны и изготовлены в соответствии с API 674.

- Технологические и промышленные насосы: вытеснительные насосы в плунжерном и мембранном исполнении
- Испытательные насосы
- Насосы для гидродинамической очистки
- Насосы для промывки канализационных сетей



Водоструйные системы высокого давления

Компания URACA имеет большой опыт в области производства оборудования для гидродинамической очистки и обладает обширными инженерно-конструкторскими знаниями по концепциям и изготовлению систем, начиная от TWK, простых устройств позиционирования и заканчивая полуавтоматическими и автоматическими комплексными установками для гидродинамической очистки.

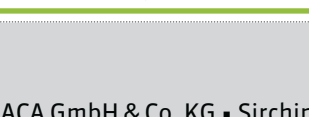
- Очистка емкостей
- Очистка труб
- Обработка поверхностей
- И другие - спросите нас!



Инструменты

Компания URACA производит высококачественные и эффективные инструменты и аксессуары для гидродинамической очистки для всех возможных применений.

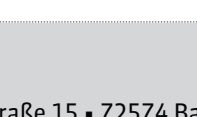
- Струйные пистолеты высокого давления
- **Головки для очистки емкостей**
- Каналопромывочные насадки
- Вращающиеся форсунки
- Устройства для очистки полов и плоских поверхностей



Аксессуары и компоненты

URACA предлагает своим клиентам не только насосы и насосные агрегаты к тому же широкий ассортимент компонентов и аксессуаров для систем высокого давления.

- Сопла
- Устройства дистанционного управления
- Шланги
- Клапаны высокого давления
- Вращающиеся соединения
- Многопостовые системы
- Резонаторы и гасители пульсации



Сервис

Сервисное обслуживание является одним из главных приоритетов для URACA. Профессиональный и специально обученный персонал может помочь вам в любое время и предложит Вам

- запасные части
- модернизацию
- конвертацию в соответствии с новыми параметрами процесса
- наблюдение
- Или ответы на любой другой вопрос, который у Вас имеется в отношении URACA продуктов Свяжитесь с нами!



URACA GmbH & Co. KG ▪ Sirchinger Straße 15 ▪ 72574 Bad Urach ▪ Германия

Тел. +49 (0) 7125 133-0 ▪ Факс +49 (0) 7125 133-202 ▪ info@uraca.de ▪ www.uraca.com