

# 高压清洗喷头 全方位清洗



TWK 150-1400  
max. 1400 bar  
max. 20000 psi  
max. 95 °C  
RZ-1079-5

High Pressure Technology

# 最高品质的清洗

配有URACA TWK 系统的最佳容器内壁清洗效果。

在工业领域，如化工，石化，合成纤维，造纸和食品工业——总之，无论何时，只要URACA TWK 系统能够进入的容器，反应釜，高压釜，罐体或类似的设备影响到产品质量和生产效率的时候，无论是锅炉沉积物，焦炭，聚合物，还是难去除的残垢，如天然的，合成的，或PVC树脂都能用URACA TWK 系统轻易去除。



## 定制版系统

TWK系统的设计理念基于用户在自动化程度和配置方面的定制需求。我们设计的是一款根据工作周期和空间要求的特殊定制系统

## 在最恶劣的工况应用中得到证实

URACA 泵站和清洗装置被用在全世界最恶劣的工况下。污泥和粉尘，极端高温和低温，尤其是重载工况，这就是这种设备的工作环境，对于URACA产品毫无问题。来自热情的用户数不清的反馈意见证明了URACA系统的稳定性。您也可以通过使用这最好的清洗系统获得更高的利润。



## URACA 罐体清洗喷头具有显著优势：

### 客户的利益

- 多重清洗任务的最佳解决方案
- 方便灵活，适用于独立的空间和位置
- 由于高效喷射到被清洗物体的表面，节省了清洗时间
- 对于清洗孔小的容器尤为适用。
- 高效组件缩短清洗时间
- 无需防护笼，额外勾紧和粘合
- 适用于恶劣空气
- 清洗介质的循环使用或排放
- 适用于热水
- 也可用添加剂和其他清洗介质
- 可将清洗头悬挂在柔性软管的终端使用
- 完美的转子速度调节
- 通过快速和恰当的清洗，缩短生产停滞时间并提高产品质量
- 紧急情况时快速更换
- 可用在防爆区

### 我们的特色

- 不同型号，款式和压力等级可选
- 多种配置
- 紧凑型设计可实现射程超过3米
- 外径小
- 在容器内可实现最小压力损失
- 流线型壳体设计
- 耐腐蚀材质（铬镍钢）
- 冷水清洗无需添加剂
- 清洗温度可达95度
- 耐酸碱
- 卓越的稳定运行状态
- 电磁制动，无损耗，压缩，可调
- 特殊转子设计用于完美的表面清洗
- 24小时更换服务
- 具有型号检测ATEX防爆证书（0区和20区）



## 我们的承诺 市场上最可靠的产品

### 面向未来的设计

作为高压技术领域的领先制造商，URACA工业和服务行业的专业领域提供了泵站和超多种完美配套的容器清洗工具。我们不是在纸上空谈发明最高端的产品，而是研发高端设备用于实践使用。URACA容器清洗系统可根据用户需求，设计为手动或自动操作。因超长使用寿命而驰名。

### 我们的承诺

- 超过120年的经验
- 在德国制造
- 最大纵向一体化
- 全面的工程专有技术
- 内部运行检测
- 为用户定制方案
- 优异的性价比
- 高节能

# 清洗喷头TWK

驰名的URACA罐体清洗头TWK无需辅助动力运行，通过反作用力驱动。三种不同型号，对应六种不同压力等级(600 - 1600 bar)，可实现不同水量。

罐体清洗头TWK可装配不同的转子和延伸管适用于不同尺寸的容器

所有的URACA罐体清洗头TWK均可用于防爆区 (0-20区)



TWK 150-1400  
标配延长型转子

	TWK 125-1600	TWK 150-1400	TWK 185-1200
设计 <sup>1)</sup>	标准型	标准型	标准型
最高操作压力	1.600 巴	1.400 巴	1.200 巴
推荐流量	30 - 150 升/分钟	50 - 250 升/分钟	100 - 400 升/分钟
标称功率 (最大)	400 千瓦	600 千瓦	800 千瓦
kv	35	48	78
外径 <sup>2)</sup>	125 毫米	150 毫米	185 毫米
转子速度	5 - 20 min <sup>-1</sup>	4 - 20 min <sup>-1</sup>	3 - 20 min <sup>-1</sup>
紧凑型转子射程(400巴)	3 m	3 m	3,5 m
接头螺纹规格	M24x1,5	G1	G1
不含接头的总长度	360 毫米	405 毫米	455 毫米
不含转子和接头的重量	10,5 公斤	15 公斤	23,5 公斤

	TWK 125-1000	TWK 175-800	TWK 200-600
设计 <sup>1)</sup>	化工型	化工型	化工型
最高操作压力	1.000 巴	800 巴	600 巴
推荐流量	40 - 200 升/分钟	75 - 350 升/分钟	100 - 750 升/分钟
标称功率 (最大)	350 千瓦	450 千瓦	750 千瓦
kv	43	63	130
外径 <sup>2)</sup>	125 毫米	175 毫米	200 毫米
转子速度	5 - 20 min <sup>-1</sup>	4 - 20 min <sup>-1</sup>	3 - 20 min <sup>-1</sup>
紧凑型转子射程(400巴)	3 m	3,5 m	4 m
接头螺纹规格	M24x1,5	G1	M38x1,5
不含接头的总长度	360 毫米	405 毫米	435 毫米
不含转子和接头的重量	10,5 kg	15 kg	23,5 kg

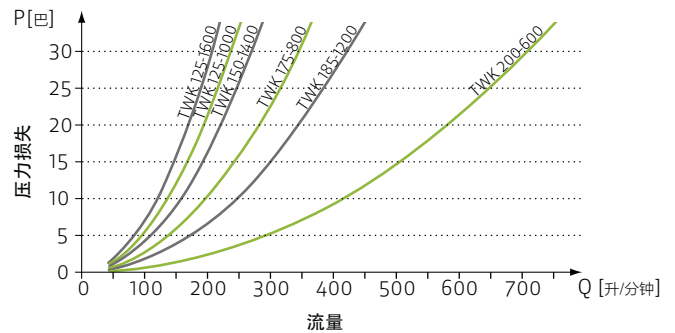
<sup>1)</sup> 特殊款式按需求定制

<sup>2)</sup> 参照下一页的外径

## 外径

## 流量曲线图

<sup>2)</sup> 超小的外径可实现TWK在最小可能的空间里旋转，包括转子。所有URACA TWK清洗头都具有较小的外围。所需清洗孔超小。此超小外径可配套特殊规格的撬臂。



## TWK 系统配套的辅件



## — 接头

- M 24 x 1,5 DKO-S
- M 36 x 2 DKO-S
- M 42 x 2 DKO-S
- M 52 x 2 DKO-S
- 3/4 NPT
- 1 NPT
- 特殊接头按需求定制



## — 喷嘴

- P型喷嘴 (嵌入式)
- S型喷嘴 (嵌入式)



## — 转子

- 紧凑型转子 (撬臂 H 8 - H 65)
- 长型转子 (撬臂 H 8 - H 100)



## — 延伸管

- 用于连接轴 (长度500毫米)
- 用于长型转子 (长度800毫米)
- 用于长型转子 (长度1500毫米)
- 其他长度按需求定制



## — 防撞保护

- 用于铸件
- 用于紧凑型转子



## — 其他

- 悬架装配用吊环
- 高压过滤器
- 安全制动保护
- 装配工具套装
- 配重块
- 定中心锥

## 小容器清洗喷头 KBR

配有电动或气动的罐体清洗喷头用于箱体和容器的内部清洗。小齿轮设计用于狭窄的容器的清洗孔是非常理想的。在磨料环境操作时，齿轮可配保护外壳。在操作压力达到400巴，此清洗喷头还有耐酸碱和防爆设计(ATEX II 2G c IIB T4)。

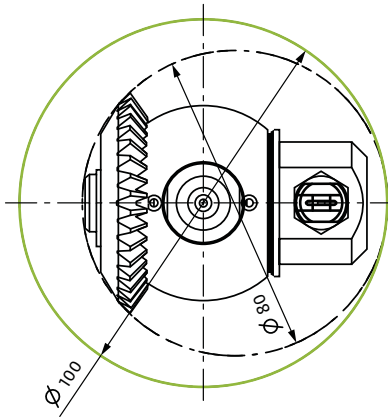


KBR 85-400

	KBR 60-250	KBR 80-200	KBR 80-400	KBR 85-400	KBR 95-400
气动式	■	■	■	■	■
电动式	■	■	□	□	□
最高操作压力	250 巴	200 巴	400 巴	400 巴	400 巴
推荐流量	50 升/分钟	80 升/分钟	120 升/分钟	120 升/分钟	120 升/分钟
标准长度	0,5 / 0,7 / 1,0 / 1,5 / 2,0 / 3,0 / 4,0 m		0,5 / 1,0 / 1,5 / 2,0 m		
外径, 中心	80 毫米	85 毫米	100 毫米	100 毫米	100 毫米
外径, 偏心	60 毫米	80 毫米	80 毫米	85 毫米	95 毫米
标称直径	-	-	DN 10	DN 10	DN10
出口连接	M24 x 1,5 DKO-S	M24 x 1,5 DKO-S	M24 x 1,5 DKO-S	M24 x 1,5 DKO-S	M24 x 1,5 DKO-S
温度	150° C	150° C	95° C	95° C	95° C
喷嘴	2x / 4x 1/8" NPT	4x 1/8" NPT	2x 1/4" NPT	4x 1/4" NPT	4x 1/4" NPT
速度	4 - 12 min <sup>-1</sup>	4 - 12 min <sup>-1</sup>	4 - 25 min <sup>-1</sup>	4 - 25 min <sup>-1</sup>	4 - 25 min <sup>-1</sup>
依照ATEX标准	□				■
齿轮保护	□		□	□	■
球旋转接头	□	□	□	□	□

- 标配  
□ 选项

外径



此外径适用于在极小的空间内使用旋转喷头，所有的URACA KBR清洗喷头都具有超小外径。

所要求的清洗孔非常小。

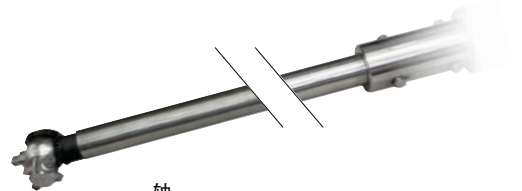
KBR系统的辅件。



— 接头  
 ■ M 24 x 1,5 DK0-S



— 喷嘴  
 ■ N型喷嘴，不同尺寸



— 轴  
 ■ 不同长度可选的轴

— 防撞保护  
 ■ KBR95-400标配

# URACA – 专业的高压系统供应商



## 产品和服务

### — 泵机组

可根据用户需求选配设备和驱动方式，可固定式或移动式，安装在箱体中，在撬架上或在拖车上。

- 电机驱动装置
- 引擎驱动装置
- 液压驱动装置
- 用户定制的泵控制系统

### — 泵

URACA 的技术核心：超级品质，动力强大的高压容积泵，也用于高需求的连续运行。URACA泵根据API674标准设计。

- 流程泵与工业泵-往复柱塞泵或隔膜泵
- 测试泵
- 高压水喷射泵
- 污水管道清洗泵

### — 高压水喷射系统

URACA 在水射流领域的全套系统的设计和制造方面积累了丰富的经验和权威的工程专业知识，从简单的清洗头的定位装置到半自动和全自动清洗系统，用于：

- 反应釜和容器清洗
- 管道和管束清洗
- 表面处理
- 和其他您所需求的

### — 工具

URACA生产范围超广的清洗工具，适用于任何工况。

- 手持喷枪
- 罐体清洗头
- 污水管道清洗喷嘴
- 旋转喷嘴
- 地面清洗器

### — 辅件和组件

URACA泵的产品系列非常完整，可配套范围超广的高压辅件和组件，如：

- 喷嘴
- 远程控制
- 软管
- 高压阀门
- 90度旋转接头
- 多枪组合系统
- 共鸣器和蓄能器

### — 服务

售后服务是URACA 尤为重视的。经过特殊培训并持证的员工和技师都随时准备着在任何时候为您提供支持，无论是：

- 备件
- 翻新
- 根据运行工况变化升级改造
- 培训
- 指导
- 或回答您所提出的关于URACA设备的任何问题 请不吝与我们联系。