

Hochdruck-Reinigungsköpfe

Rundum sauber



High Pressure Technology

TWK 150-1400
max. 1400 bar
max. 20000 psi
max. 95 °C
RZ-1079-5

Reinigung auf höchstem Niveau

Perfekte Behälter-Innenreinigung mit dem URACA-Tankwaschkopfsystem

In der Chemie und Petrochemie, der Kunststoff- und Papierindustrie, der Nahrungsmittelindustrie – kurz überall dort, wo Ablagerungen in Behältern, Reaktoren, Autoklaven, Tanks und der gleichen Produktqualität und Produktionswirkungsgrad beeinträchtigen – kommt das URACA-Tankwaschkopfsystem zum Einsatz. Selbst Kesselstein und Verkokungen, Polymerisationsprodukte oder zähe Rückstände wie Natur-, Synthese- oder PVC-Latex entfernt das URACA-Tankwaschkopfsystem sicher.



Ein System nach Maß

Die technische Ausführung eines TWK-Systems bestimmen Sie durch Ihre Anforderungen hinsichtlich Automatisierungsgrad und Komfort. Mit Ihren Informationen über Arbeitszyklus und örtliche Platzverhältnisse sind wir in der Lage, »Ihr System« zu konzipieren.

Bewährt im härtesten Einsatz

URACA Pumpenaggregate und Reinigungssysteme werden weltweit unter härtesten Bedingungen eingesetzt. Schmutz und Staub, höchste und niedrigste Temperaturen, vor allem aber der raue Umgang, dem solche Arbeitswerkzeuge nun einmal unterliegen, überstehen URACA Produkte klaglos. Unzählige Berichte von begeisterten Anwendern bestätigen die Beständigkeit der URACA Aggregate und Systeme. Arbeiten auch Sie mit den besten Reinigungssystemen, die Sie bekommen können.



URACA Tankwaschköpfe TWK bieten **klare Vorteile**

Ihr Kundennutzen

- Optimale Reinigungserfolge für verschiedenste Aufgaben
- Einfache Anpassung an individuelle Örtlichkeiten
- Verkürzte Reinigungszeiten durch hohe Flächenleistung
- Ideal für Behälter mit kleinen Reinigungsöffnungen
- Verkürzte Reinigungszeiten durch energieeffizientes Werkzeug mit hohem Wirkungsgrad
- Kein Schutzkorb erforderlich, kein Einhängen, keine Anhaftungen
- Eignung für aggressive Atmosphären
- Wiederverwertung oder einfache Entsorgung des Reinigungsmediums
- Heißwassertauglich
- Zusätze sowie andere Reinigungsmedien sind möglich
- Einsatz frei am Schlauch hängend möglich
- Einfache und optimale Anpassung der Rotordrehzahl
- Kurze Stillstandszeiten der Produktionsanlage und hohe Produktqualität durch schnelle und saubere Reinigung
- Schneller Ersatz im Notfall
- Einsatz in explosionsgeschützten Bereichen

Unsere Merkmale

- Verschiedene Baugrößen, Ausführungen und Druckstufen
- Vielseitige Konfigurationsmöglichkeiten
- Kompakter Reinigungsstrahl über 3 Meter
- Kleiner Störkreis
- Geringe innere Druckverluste
- Glatte Gehäuseoberfläche
- Nichtrostende Materialien (CrNi-Stähle)
- Reinigung mit kaltem Wasser ohne Zusätze
- Reinigungstemperatur bis 95°C
- Lauge- und Säurebeständigkeit
- Hervorragende Laufruhe
- Magnetbremse: verschleißfrei, gekapselt, verstellbar
- Spezielle Getriebeauslegung für flächendeckende Reinigung
- 24 h Austauschservice
- ATEX Baumusterprüfbescheinigung (Zone 0 und 20)



Unser Versprechen:
Die **zuverlässigsten** Produkte am Markt.

Entwickelt für die Zukunft

Als führender Hersteller im Bereich der Hochdrucktechnologie bietet URACA mit seinen Pumpenaggregaten und Behälter-Reinigungsgeräten ein breites Spektrum optimal abgestimmter Systemkomponenten für den professionellen Einsatz in Industrie und Dienstleistung. Dabei erfinden wir keine Superlative auf dem Papier, sondern entwickeln Arbeitsgeräte für die Praxis. URACA Behälter-Reinigungssysteme können sowohl manuell als auch automatisch betrieben werden und sind für bedarfsgerechten Einsatz und Langlebigkeit ausgelegt.

Unser Versprechen

- Über 120 Jahre Erfahrung
- Produktion in Deutschland
- Höchste Fertigungstiefe
- Umfassendes Ingenieur Know-how
- Hauseigener Testbetrieb
- Maßgeschneiderte Lösungen
- Hervorragendes Preis-Leistungs-Verhältnis
- Hohe Energieeffizienz

Tankwaschköpfe TWK

Die bewährten URACA Tankwaschköpfe TWK arbeiten ohne Fremdenergie und werden nur durch die Rückstoßkräfte angetrieben. Drei unterschiedliche Baugrößen sind in sechs verschiedenen Druckstufen (600 bar – 1600 bar) für verschiedene Wasserdurchflussmengen erhältlich.

Der Tankwaschkopf TWK kann mit diversen Rotoren und Verlängerungen ausgerüstet werden und ist somit für die Reinigung unterschiedlichster Behältergrößen geeignet. Alle URACA Tankwaschköpfe TWK sind auch im Ex-Bereich (Zone 0 und 20) einsetzbar.



TWK 150-1400
Standard-Ausführung
mit Long-Rotor

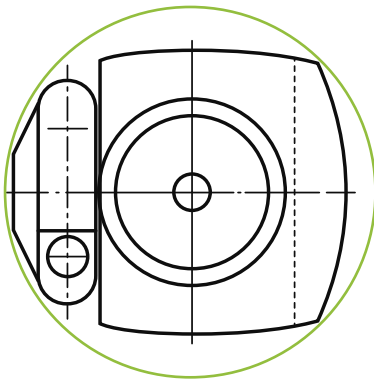
	TWK 125-1600	TWK 150-1400	TWK 185-1200
Ausführung ¹⁾	Standard	Standard	Standard
Betriebsdruck (max.)	1.600 bar	1.400 bar	1.200 bar
empfohlener Durchfluss	30–150 l/min	50–250 l/min	100–400 l/min
durchsetzbare Leistung (max.)	400 kW	600 kW	800 kW
kv-Wert	35	48	78
Störkreis (min.) ²⁾ Ø	125 mm	150 mm	185 mm
Rotor-Drehzahl	5–20 min ⁻¹	4–20 min ⁻¹	3–20 min ⁻¹
Kompaktstrahl-Länge (400 bar)	3 m	3 m	3,5 m
Gewinde der Anschlusswelle	M24x1,5	G1	G1
Gesamtlänge ohne Anschluss	360 mm	405 mm	455 mm
Gewicht ohne Rotor und Anschluss	10,5 kg	15 kg	23,5 kg

	TWK 125-1000	TWK 175-800	TWK 200-600
Ausführung ¹⁾	Chemie	Chemie	Chemie
Betriebsdruck (max.)	1.000 bar	800 bar	600 bar
empfohlener Durchfluss	40–200 l/min	75–350 l/min	100–750 l/min
durchsetzbare Leistung (max.)	350 kW	450 kW	750 kW
kv-Wert	43	63	130
Störkreis (min.) ²⁾ Ø	125 mm	175 mm	200 mm
Rotor-Drehzahl	5–20 min ⁻¹	4–20 min ⁻¹	3–20 min ⁻¹
Kompaktstrahl-Länge (400 bar)	3 m	3,5 m	4 m
Gewinde der Anschlusswelle	M24x1,5	G1	M38x1,5
Gesamtlänge ohne Anschluss	360 mm	405 mm	435 mm
Gewicht ohne Rotor und Anschluss	10,5 kg	15 kg	23,5 kg

¹⁾ Sonderausführungen auf Anfrage

²⁾ siehe Störkreis nächste Seite

Störkreis

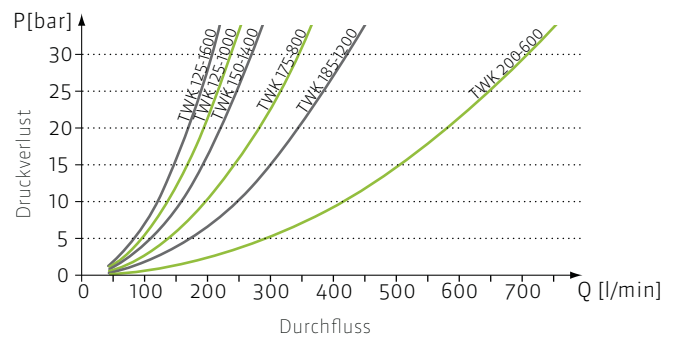


²⁾ Der minimale Störkreis beschreibt den geringstmöglichen Platzbedarf des sich drehenden TWK inklusive Compact-Rotor.

Der Störkreis fällt bei allen URACA TWKs extrem klein aus, die benötigte Öffnung ist minimal.

Der angegebene min. Störkreis wird in Verbindung mit einem bestimmten Hebelarm erreicht.

Durchflussdiagramm



Zubehör System TWK



Anschlüsse

- M 24 x 1,5 DKO-S
- M 36 x 2 DKO-S
- M 42 x 2 DKO-S
- M 52 x 2 DKO-S
- 3/4 NPT
- 1 NPT
- Sonderanschlüsse auf Anfrage



Düsen

- Düse Typ P (Steckdüse)
- Düse Typ S (Steckdüse)



Rotoren

- Compact Rotor (Hebelarm H 8 – H 65)
- Long Rotor (Hebelarm H 8 – H 100)



Verlängerungsrohre

- für Anschlusswelle (Länge 500mm)
- für Long Rotor (Länge 800mm)
- für Long Rotor (Länge 1500mm)
- weitere Längen auf Anfrage



Stoßschutz

- für Gehäuse
- für Compact Rotor



Sonstiges

- Ringschrauben-Aufhängung
- Hochdruckfilter
- Fangvorrichtung
- Montagewerkzeugsatz
- Zusatzgewicht
- Zentrierspitze

Kleinbehälterreiniger **KBR**

Reinigungskopf für die Behälter-Innenreinigung mit pneumatischem oder elektrischem Antrieb. Das Getriebe erlaubt eine kleine Bauversion für enge Öffnungen. Für Einsätze in abrasiver Umgebung ist eine gekapselte Version verfügbar. Die Reinigungsköpfe sind bei Betriebsdrücken bis 400 bar säure- und laugebeständig sowie in Ex-Ausführung (ATEX II 2G c IIB T4) verfügbar.



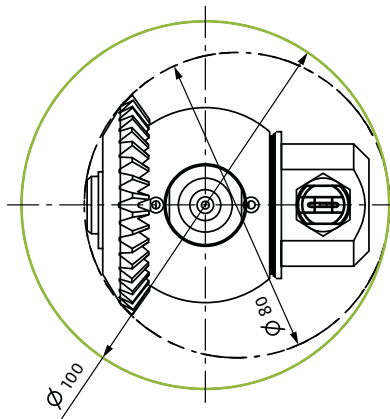
KBR 85-400

	KBR 60-250	KBR 80-200	KBR 80-400	KBR 85-400	KBR 95-400
Antrieb pneumatisch	■	■	■	■	■
Antrieb elektrisch	■	■	□	□	□
Betriebsdruck max.	250 bar	200 bar	400 bar	400 bar	400 bar
Empfohlene Durchflussmenge	50 l/min	80 l/min	120 l/min	120 l/min	120 l/min
Standardlänge	0,5 / 0,7 / 1,0 / 1,5 / 2,0 / 3,0 / 4,0 m		0,5 / 1,0 / 1,5 / 2,0 m		
Störkreis, zentrisch	80 mm	85 mm	100 mm	100 mm	100 mm
Störkreis, exzentrisch	60 mm	80 mm	80 mm	85 mm	95 mm
Nennweite	-	-	DN 10	DN 10	DN 10
Druckanschluss	M24 x 1,5 DKO-S	M24 x 1,5 DKO-S	M24 x 1,5 DKO-S	M24 x 1,5 DKO-S	M24 x 1,5 DKO-S
Temperatur	150°C	150°C	95°C	95°C	95°C
Düsen	2x / 4x 1/8" NPT	4x 1/8" NPT	2x 1/4" NPT	4x 1/4" NPT	4x 1/4" NPT
Drehzahl	4-12 min ⁻¹	4-12 min ⁻¹	4-25 min ⁻¹	4-25 min ⁻¹	4-25 min ⁻¹
ATEX geeignet	□				■
Getriebeschutz	□		□	□	■
Kugelgelenk	□	□	□	□	□

■ Standard

□ Optional

Störkreis



Der Störkreis beschreibt den geringstmöglichen Platzbedarf des sich drehenden Düsenkopfes.

Der Störkreis fällt bei allen URACA KBRs extrem klein aus, die benötigte Öffnung ist minimal.

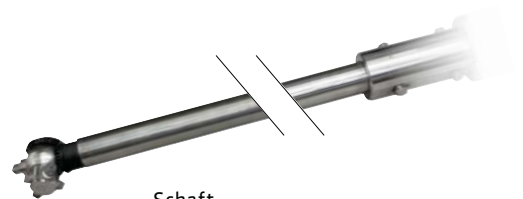
Zubehör System KBR



- Anschlüsse
- M 24 x 1,5 DKO-S



- Düsen
- Düse Typ N, verschiedene Größen



- Schaft
- verschiedene Schaftlängen

- Stoßschutz
- obligatorisch für KBR 95-400

URACA – der professionelle Hochdruck-Systemanbieter



Produkte und Dienstleistungen



— Pumpenaggregate

URACA fertigt vielfältigste Aggregate mit verschiedenen Antriebsvarianten. Fahrbar oder stationär, eingebaut in Container, aufgebaut auf Skid oder Anhänger. Pumpenaggregate mit

- Elektromotor
- Verbrennungsmotor
- Hydraulikmotor
- Individueller Pumpensteuerung

— Pumpen

Das Herzstück der URACA Technologie: Qualitativ hochwertige, leistungsstarke Hochdruck-Verdrängerpumpen auch für anspruchsvollen Dauereinsatz. URACA Pumpen werden optional nach API 674 ausgelegt und gefertigt.

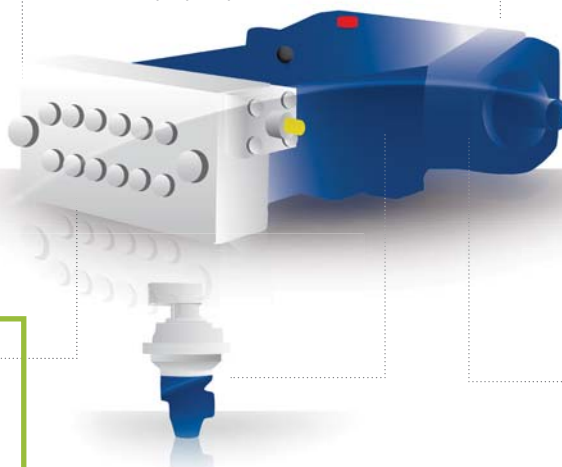
- Prozess- und Industripumpen:
 - Verdrängerpumpen in Plunger- und Membranausführung
- Prüfpumpen
- Reinigungspumpen
- Kanalspülpumpen



— Hochdruck-Wasserstrahlssysteme

URACA verfügt über viel Erfahrung und höchste Ingenieurskompetenz im Bereich der Wasserstrahl-Technologie. URACA entwickelt und baut komplette Systeme, von einfachen TWK-Positioniervorrichtungen bis zu komplexen, halbautomatischen und automatischen Reinigungssystemen.

- Behälterreinigung
- Rohrreinigung
- Oberflächenbearbeitung
- Und Andere – fragen Sie uns!



— Werkzeuge

URACA baut qualitativ und effizient hochwertige Reinigungswerkzeuge für jeden Anwendungszweck.

- Spritzpistolen
- Tankwaschköpfe
- Kanalreinigungsdüsen
- Rotationsdüsen
- Flächenreiniger

— Zubehör und Komponenten

URACA ergänzt sein Pumpen- und Aggregateprogramm mit einem breiten Angebot an Hochdruckzubehör und Komponenten.

- Düsen
- Fernsteuerungen
- Schläuche
- Hochdruckventile
- Drehdurchführungen
- Mehrverbrauchersysteme
- Resonatoren und Pulsationsdämpfer



— Service

After Sales Service hat bei URACA erste Priorität. Das fachkundige und speziell ausgebildete Personal unterstützt Sie zu jeder Zeit und bietet Ihnen

- Ersatzteile
 - Modernisierungen
 - Umbauten entsprechend neuer Prozessparameter
 - Schulung
 - Supervising
 - Oder Antworten auf jede andere Frage, die Sie zu URACA Produkten haben
- Kontaktieren Sie uns!