

RWD 3003-S

Rotationswaschdüse

Einsetzbar als Anbauwerkzeug für Spritzpistolen SP und Spritzlanzen SL sowie für mechanisch geführte Reinigungsvorrichtungen.

Besonderheiten

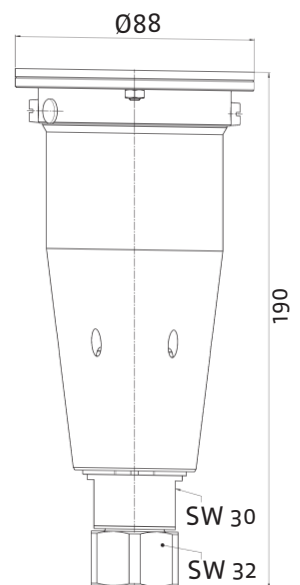
- Keine Fremdenergie erforderlich
- Leicht und robust
- Hohe Lebensdauer
- Stufenlos einstellbare Drehzahl durch verschleißfreie Wirbelstrombremse
- Geschützt eingebaute Düsen
- Unterschiedliche Düsenanzahlen und Düsengrößen möglich
- Geeignet für alle gängigen Fabrikate

Rotating cleaning nozzle

These cleaning heads are an accessory for spray guns SP and spray lances SL and other mechanically guided cleaning equipment.

Special features

- No external energy source required
- Robust and light weight
- Excellent service life
- Infinitely variable speed control through a wear-free eddy current brake
- Nozzles are protected
- Selection flexibility as to number of installed nozzles and nozzle sizes
- Applicable to all established brands



Technische Daten / Technical Data	RWD 3003-S
Betriebsdruck max. / Operating pressure max.	3000 bar
Empfohlener Durchsatz / Recommended flow rate	10 - 30 l/min
Drehzahl einstellbar / Speed adjustable	500 - 2000 min ⁻¹
Gewicht / Weight	1,7 kg
Anschluss für / Connection for use with	SL2000, SL2500, SL2800
Zubehör / Accessories	Bestell-Nr. / Ref. no.
Anschluss-Adapter / Connection-adapter	auf Anfrage / upon request
Düsenätze für Oberflächenbearbeitung und Tiefenabtrag / Nozzle sets for hydrodynamic demolition of surfaces	auf Anfrage / upon request
1 bar = 14,5038 psi, 1l/min = 0,26417 USGPM., 1 kW = 1,3410 HP, 1mm = 0,03937 inch, 1 kg = 2,205 lbs	

Anwendungsbeispiel / Application example	Empfohlener Druck / Recommended pressure
Schiffsbau, Stahlbau / Ship building, Steel industries	
Schiffsrumpfreinigung / Ship hull cleaning	> 2000 bar
Entlackung / Paint removal	> 2500 bar
Entrostung / Rust removal	> 2500 bar
Bau / Construction industries	
Betonaufrauhung / Concrete scarification	> 1200 bar
Betonabtrag / Concrete removal	> 1200 bar
Fahrbahndemarkierung / Highway paint removal	> 2500 bar
Farbabtrag / Paint removal	> 1200 bar
Fassadenreinigung / Façade cleaning	> 400 bar
Graffiti-Entfernung / Graffiti removal	> 2000 bar
Gummiabriebentfernung / Rubber removal	> 400 bar
Natursteinaufrauhung / Scarification of natural stones	> 2000 bar
Oberflächenreinigung / General surface cleaning	> 400 bar
Maschinenbau / Machinery Industries	
Geführte Reinigungsanlagen / Automated cleaning systems	> 400 bar
Formenreinigung / Mold cleaning	> 600 bar
Entlackung / Paint removal	> 2500 bar
Entgummierung / Rubber removal	> 1500 bar
Entrostung / Rust removal	> 2500 bar
Energie / Power plants	
Wärmetauscherreinigung / Heat exchanger cleaning	> 1200 bar
Dekontamination / Decontaminations	> 2000 bar

Achtung

Die Summe aller Rückstoßkräfte darf bei von Hand geführten Spritzeinrichtungen 250 N nicht überschreiten. Beträgt die Summe aller Rückstoßkräfte mehr als 150 N muss eine Körperstütze verwendet werden. Bei Rückstoßkräften über 250 N muss die Düse mechanisch geführt werden.

Attention

The sum of all reaction forces must not exceed 250 N for hand held tools. If the sum of all reaction forces exceeds 150 N a shoulder support is mandatory. If reaction forces exceed 250 N a mechanical system is mandatory.

Konstruktionsänderungen vorbehalten. Maße, Gewichte, Abbildungen und Daten unverbindlich.

Design may be subject to modification. Dimensions, weights, illustrations and technical data are without engagement.