

Têtes de nettoyage à haute pression

propreté tout autour



High Pressure Technology

Nettoyage de haute qualité

Nettoyage parfait à l'intérieur des réservoirs au moyen du système TWK URACA

Le système TWK URACA est utilisé en chimie et pétrochimie, dans l'industrie des synthétiques et du papier, dans l'industrie alimentaire – bref, partout où les dépôts dans des cuves, réacteurs, autoclaves, réservoirs et équipement similaire ont un impact négatif sur la qualité des produits et l'efficacité de la production. Même le tartre, les résidus de cokéfaction, les polymères ou résidus comme le latex naturel, synthétique ou PVC sont enlevés sans problèmes avec le système TWK URACA.



Un système sur mesure

La conception technique de votre système TWK dépend de votre demande spécifique en termes de degré d'automatisation et de configuration. Nous vous concevons un système sur mesure relatif au cycle de travail et à l'espace disponible.

Eprouvées dans des conditions extrêmes

Les pompes et motopompes de nettoyage URACA sont utilisées dans des conditions extrêmes dans le monde entier. Ils résistent la crasse et la poussière, les températures basses ou élevées et surtout les conditions sévères auxquelles ces machines sont soumises. Les nombreux témoignages de nos clients confirment la longévité et solidité des unités de pompage URACA. Profitez des meilleurs systèmes à hautes pressions que vous pouvez obtenir.



Les têtes de nettoyage URACA ont des **avantages évidents**

Votre bénéfice

- Résultats optimaux pour des tâches de nettoyage multiples
- Adaptation facile aux lieux et positions individuels
- Temps de nettoyage réduits grâce à une plus grande efficacité de surface
- Idéales pour les réservoirs avec de petits orifices
- Temps de nettoyage réduits grâce à l'efficacité énergétique de l'outil
- Une cage protective n'est pas nécessaire, aucun accrochement, aucune adhérence
- Appropriées pour les atmosphères agressives
- Recyclage ou évacuation du fluide de nettoyage
- Aptes à l'eau chaude
- Des additifs et d'autres fluides de nettoyage sont possibles
- Possibilité de suspendre les têtes de nettoyage sur un flexible
- Réglage optimal au régime du rotor
- Courts temps d'arrêt de production et bonne qualité du produit par un nettoyage rapide et propre
- Remplacement rapide en cas d'urgence
- Utilisation dans des zones à risque d'explosion

Nos caractéristiques

- Différents types, versions et pressions nominales
- Configurations vastes
- Jet d'eau compact d'une portée de 3 mètres
- Petit cercle d'interférence
- Perte de pressions minimale à l'intérieur des réservoirs
- Surface de boîtier lisse
- Matériaux résistants à la corrosion (CrNi acier)
- Nettoyage avec de l'eau froide sans additifs
- Température de nettoyage jusqu'à 95°C
- Résistance à l'acide et aux alcalins
- Stabilité directionnelle excellente
- Frein magnétique : résistant à l'usure, encapsulé et réglable
- Conception spéciale du rotor pour le nettoyage parfait de surfaces
- 24 h de service de remplacement
- Certificat d'examen de type ATEX (zone 0 et 20)



Notre promesse:
les produits les **plus fiables** du marché.

Développés pour l'avenir

En tant que principal fabricant dans le domaine de la technologie haute pression, URACA propose avec ses motopompes et outils de nettoyage une large gamme de composants, parfaitement adaptée aux différentes applications industrielles et prestations de service. Nous n'inventons pas de superlatifs sur papier, mais développons des outils pour la pratique courante. Les systèmes de nettoyage de réservoirs sont conçus pour l'opération manuelle et/ou automatique selon la spécification du client. Ils sont connus pour leur longévité.

Notre promesse

- Plus de 130 ans d'expérience
- Production en Allemagne
- Intégration verticale élevée
- Savoir-faire approfondi de nos ingénieurs
- Tests en fin de production
- Solutions sur mesure
- Excellent rapport qualité / prix
- Efficacité énergétique élevée

Têtes de nettoyage TWK

Les têtes de nettoyage URACA bien renommées sont opérées sans énergie auxiliaire et entraînées par force de recul. Les trois modèles différents disposent de six plages de pression (600 - 1600 bars) pour véhiculer les débits d'eau différents.

La tête de nettoyage TWK peut être équipée de plusieurs rotors et rallonges, idéales pour les différentes dimensions de réservoirs.

Toutes les têtes de nettoyage TWK URACA peuvent être utilisées dans des zones protégées contre les explosions (zones 0 et 20).



TWK 150-1400
Exécution standard
avec un long rotor

	TWK 125-1600	TWK 150-1400	TWK 185-1200
Design ¹⁾	Standard	Standard	Standard
Pression de service maxi.	1.600 bar	1.400 bar	1.200 bar
Débit recommandé	30-150 l/min	50-250 l/min	100-400 l/min
Puissance nominale (maxi.)	400 kW	600 kW	800 kW
Valeur kv	35	48	78
Cercle d'interférence min. ²⁾ Ø	125 mm	150 mm	185 mm
Régime du rotor	5-20 min ⁻¹	4-20 min ⁻¹	3-20 min ⁻¹
Longueur du jet compact (400 bar)	3 m	3 m	3,5 m
Filetage de l'arbre de connexion	M24x1,5	G1	G1
Longueur totale sans adaptateur	360 mm	405 mm	455 mm
Poids sans rotor et raccords	10,5 kg	15 kg	23,5 kg



	TWK 125-1000	TWK 175-800	TWK 200-600
Design ¹⁾	Chimie	Chimie	Chimie
Pression de service maxi.	1.000 bar	800 bar	600 bar
Débit recommandé	40-200 l/min	75-350 l/min	100-750 l/min
Puissance nominale (maxi.)	350 kW	450 kW	750 kW
Valeur kv	43	63	130
Cercle d'interférence min. ²⁾ Ø	125 mm	175 mm	200 mm
Régime du rotor	5-20 min ⁻¹	4-20 min ⁻¹	3-20 min ⁻¹
Longueur du jet compact (400 bar)	3 m	3,5 m	4 m
Filetage de l'arbre de connexion	M24x1,5	G1	M38x1,5
Longueur totale sans adaptateur	360 mm	405 mm	435 mm
Poids sans rotor et raccords	10,5 kg	15 kg	23,5 kg

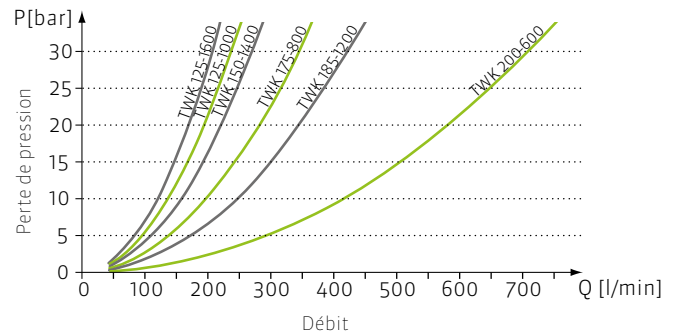
¹⁾ Versions spéciales sur demande

²⁾ Voir cercle d'interférence sur la page suivante

Cercle d'interférence

²⁾ Le cercle d'interférence minimal décrit l'espace minimum requis pour une TWK en rotation, rotor y inclus. Le cercle d'interférence de tous les systèmes TWK URACA est extrêmement petit et l'orifice est minime. Le cercle d'interférence minimal est atteint à l'aide d'un bras de levier spécifique.

Diagramme débit



Accessoires pour le système TWK



Raccords

- M 24 x 1,5 DKO-S
- M 36 x 2 DKO-S
- M 42 x 2 DKO-S
- M 52 x 2 DKO-S
- 3/4 NPT
- 1 NPT
- Raccords spéciaux sur demande



Buses

- Buse type P (buse enfichable)
- Buse type S (buse enfichable)



Rotors

- Rotor compact (bras de levier H 8 - H 65)
- Rotor long (bras de levier H 8 - H 100)



Rallonges

- pour l'arbre de connexion (longueur 500 mm)
- pour rotor long (longueur 800 mm)
- pour rotor long (longueur 1500 mm)
- D'autres longueurs sur demande



Protection d'impact

- pour boîtier
- pour rotor compact



Autres

- Anneau de suspension
- Filtre haute pression
- Arrêt de sécurité
- Jeu d'outils pour le montage
- Poids supplémentaire
- Cône de centrage

Nettoyeur de petits containers **KBR**

Tête de nettoyage avec entraînement électrique ou pneumatique pour le nettoyage à l'intérieur des containers et réservoirs. La petite boîte de vitesse est idéale pour les tout petits orifices. Pour les opérations dans des environnements abrasifs, les boîtes de vitesse sont disponibles avec protection. Les têtes de nettoyage sont résistantes à l'acide et aux alcalins et disponible en version Ex (II 2G Ex h IIB T4 Gb).



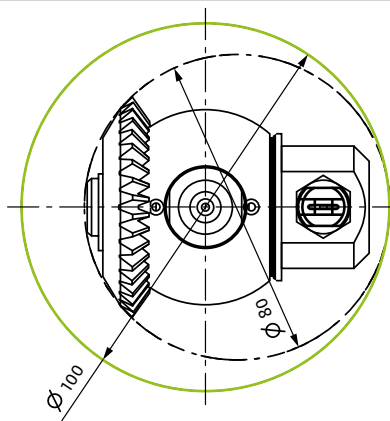
KBR 85-400

	KBR 60-250	KBR 80-200	KBR 80-400	KBR 85-400	KBR 95-400
Entraînement pneumatique	■	■	■	■	■
Entraînement électrique	■	■	□	□	□
Pression de service maxi.	250 bar	200 bar	400 bar	400 bar	400 bar
Débit recommandé	50 l/min	80 l/min	120 l/min	120 l/min	120 l/min
Longueur standard	0,5 / 0,7 / 1,0 / 1,5 / 2,0 / 3,0 / 4,0 m		0,5 / 1,0 / 1,5 / 2,0 m		
Cercle d'interférence, centrique	80 mm	85 mm	100 mm	100 mm	100 mm
Cercle d'interférence, excentrique	60 mm	80 mm	80 mm	85 mm	95 mm
Diamètre nominale	-	-	DN 10	DN 10	DN10
Raccord de refoulement	M24 x 1,5 DKO-S	M24 x 1,5 DKO-S	M24 x 1,5 DKO-S	M24 x 1,5 DKO-S	M24 x 1,5 DKO-S
Température	150°C	150°C	95°C	95°C	95°C
Buses	2x / 4x 1/8" NPT	4x 1/8" NPT	2x 1/4" NPT	4x 1/4" NPT	4x 1/4" NPT
Vitesse	4 - 12 min ⁻¹	4 - 12 min ⁻¹	4 - 25 min ⁻¹	4 - 25 min ⁻¹	4 - 25 min ⁻¹
Agréé Ex (ATEX)					■
Protection de la boîte de vitesse	□		□	□	■
Articulation sphérique	□	□	□	□	□

■ Standard

□ Options

Cercle d'interférence



Le cercle d'interférence décrit l'espace minimum requise pour une tête de buses en rotation.

Le cercle d'interférence de tous les KBR URACA est extrêmement petit et l'orifice est minime.

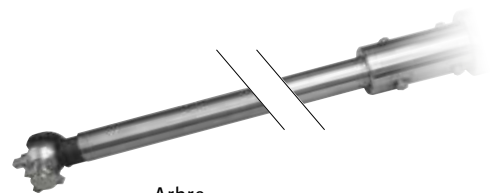
Accessoires pour le système KBR



- Raccords
- M 24 x 1,5 DKO-S



- Buses
- Buse type N, différentes dimensions



- Arbre
- Arbre disponible en plusieurs longueurs

- Protection d'impact
- Standard chez KBR95-400

URACA – fournisseur professionnel de systèmes à **haute pression**



Produits et services

— Groupes de pompes

Montage de groupes et entraînements à votre convenance, en version mobile ou fixe - installés en container, sur skid ou sur remorque.

- Groupes électriques
- Groupes diesels
- Groupes hydrauliques
- Equipements de commande sur mesure

— Pompes

Le cœur de la technologie URACA: pompes volumétriques de grande qualité, très puissantes, surtout en service continu. Les pompes URACA sont construites sur demande selon API 674.

- Pompes process et industrielles – pompes volumétriques ou pneumatiques à membrane
- Pompes d'épreuves
- Pompes de nettoyage
- Pompes de curage de canalisations



— Groupes et systèmes à jet d'eau

URACA dispose d'énormes expériences et compétences en technologie du jet d'eau à haute pression. URACA construit et fabrique des systèmes complets, des dispositifs de positionnement les plus simples aux unités de nettoyage complexes.

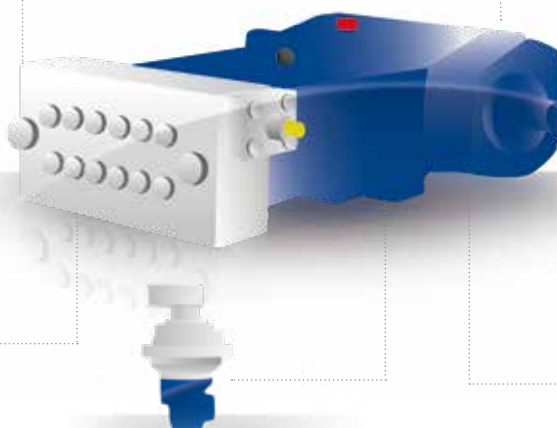
- Nettoyage de réacteurs et réservoirs
- Nettoyage de tuyaux
- Traitement des surfaces
- Et autres – n'hésitez pas à nous consulter



— Outils

URACA fabrique une gamme d'outils de nettoyage pour toute application possible.

- Pistolets et lances haute pression
- **Têtes de nettoyage**
- Buses de nettoyage pour canalisations
- Buses rotatives
- Nettoyeurs de surface



— Accessoires et composants

Les groupes de pompes URACA sont complétées d'une large gamme d'accessoires à haute pression, comme p. ex.

- Buses
- Télécommandes
- Flexibles, tuyaux
- Soupapes à haute pression
- Joint rotatif
- Systèmes à plusieurs consommateurs
- Résonateurs et amortisseurs de pulsations



— Service

Le service après-vente a une priorité absolue pour URACA. Notre personnel qualifié possédant la formation et l'expérience nécessaires est à votre disposition, soit

- Pièces de rechanges
 - Modernisations
 - Modifications en cas de paramètres changés
 - Formation
 - Supervision
 - Ou réponses à toutes les questions que vous poserez en termes d'équipement URACA
- N'hésitez pas à nous contacter