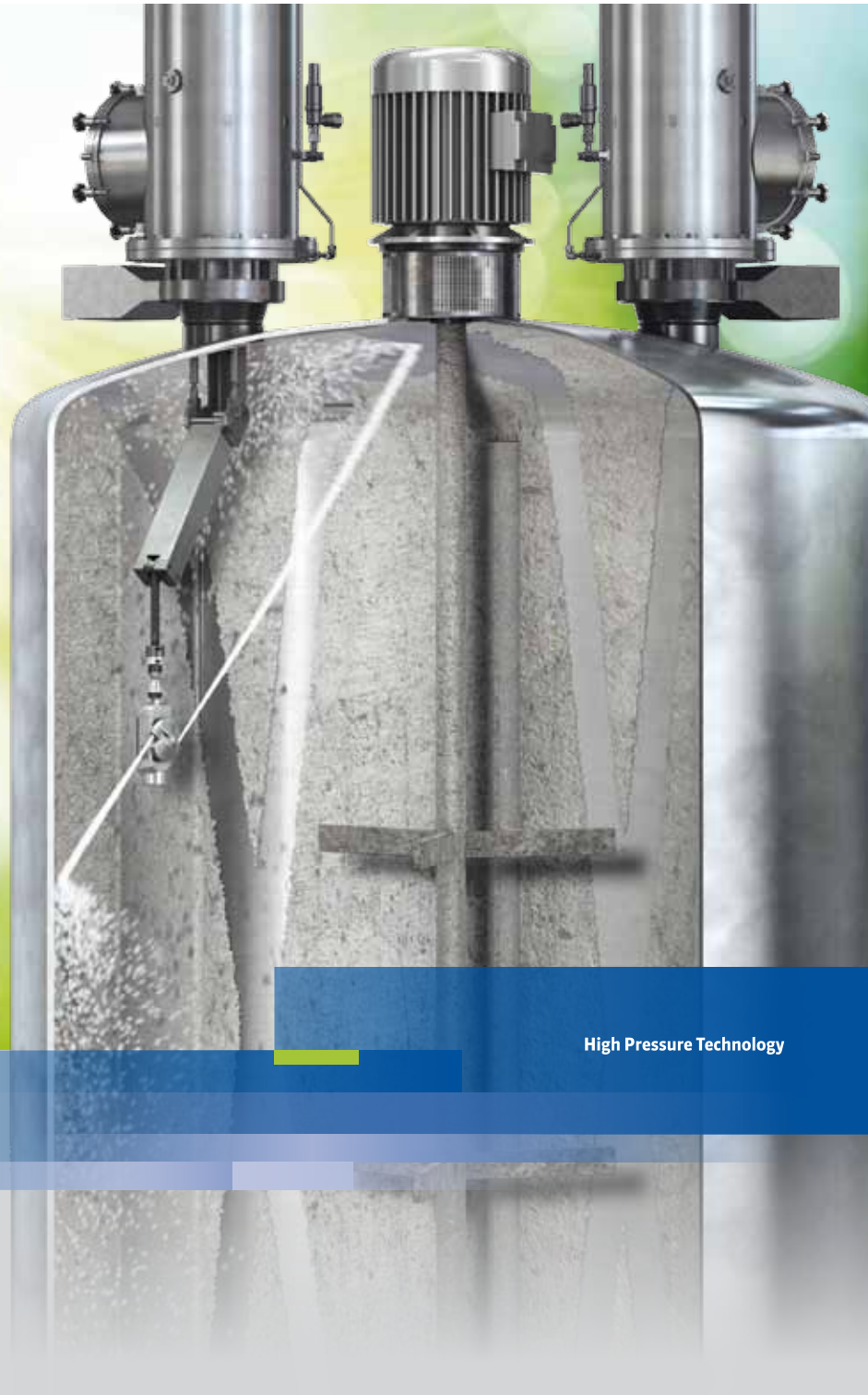


Solutions pour le
nettoyage intérieur de réservoirs
avec de l'eau haute pression



High Pressure Technology

Table des matières

Bénéfices convaincants	4 5
Systèmes de nettoyage modulaires	6 7
Systèmes manuels	8 9
Systèmes automatiques à enrouleur	10 13
Systèmes automatiques à lance	14 17
Systèmes automatiques à lance spéciale	18 19
Notre gamme de produits	20

Eprouvées dans des conditions extrêmes

Les pompes et motopompes URACA sont utilisées dans le monde entier sous des conditions extrêmes. Elles résistent la crasse et la poussière, les températures basses ou élevées et surtout les conditions sévères auxquelles ces machines sont soumises. Les nombreux témoignages de nos clients confirment la longévité et solidité des unités de pompage URACA. Profitez des meilleurs systèmes de nettoyage que vous pouvez obtenir.

Une excellente performance exige un cœur puissant

Standard industriel

Les pompes à pistons plongeurs URACA sont conçues pour un fonctionnement en continu 24h/24 – et ceci depuis des décennies.

Diversité

La pompe optimale de la gamme étendue URACA pour chaque groupe motopompe.

Qualité

Les pompes à hautes pressions URACA sont fabriquées dans notre usine avec le plus haut niveau de qualité.

Savoir-faire

URACA fabrique des pompes à hautes pressions depuis plus de 120 ans.

Performance

Des pressions et débits maximum. Pas seulement sur papier!

Rendement énergétique

Les pompes à pistons plongeurs URACA ont une efficacité très élevée. Opération économique – année par année.

Sans compromis

L'utilisation professionnelle quotidienne est un défi difficile à relever pour les systèmes de positionnement. Pour assurer la fonctionnalité, l'endurance et donc l'efficacité des systèmes, il faut un cœur puissant: La pompe à haute pression URACA.



Comment réaliser un **nettoyage optimal** de réservoirs différents

URACA: Le leader dans le domaine de nettoyage de réservoirs

Toutes les industries chimiques et pétrochimiques, plastiques et pharmaceutiques ont des réservoirs à nettoyer. Les réacteurs, autoclaves, récipients d'agitateurs ou citernes doivent être débarrassés de leurs dépôts et incrustations. Les conditions restreintes sur le site, les différents types d'orifices ainsi que la pression requise, jouent un rôle non-négligeable dans le choix du système de nettoyage. Le plus souvent on travaille uniquement avec de l'eau froide. Pour les produits huileux, on peut également utiliser des fluides à base d'huile ou de dissolvant.

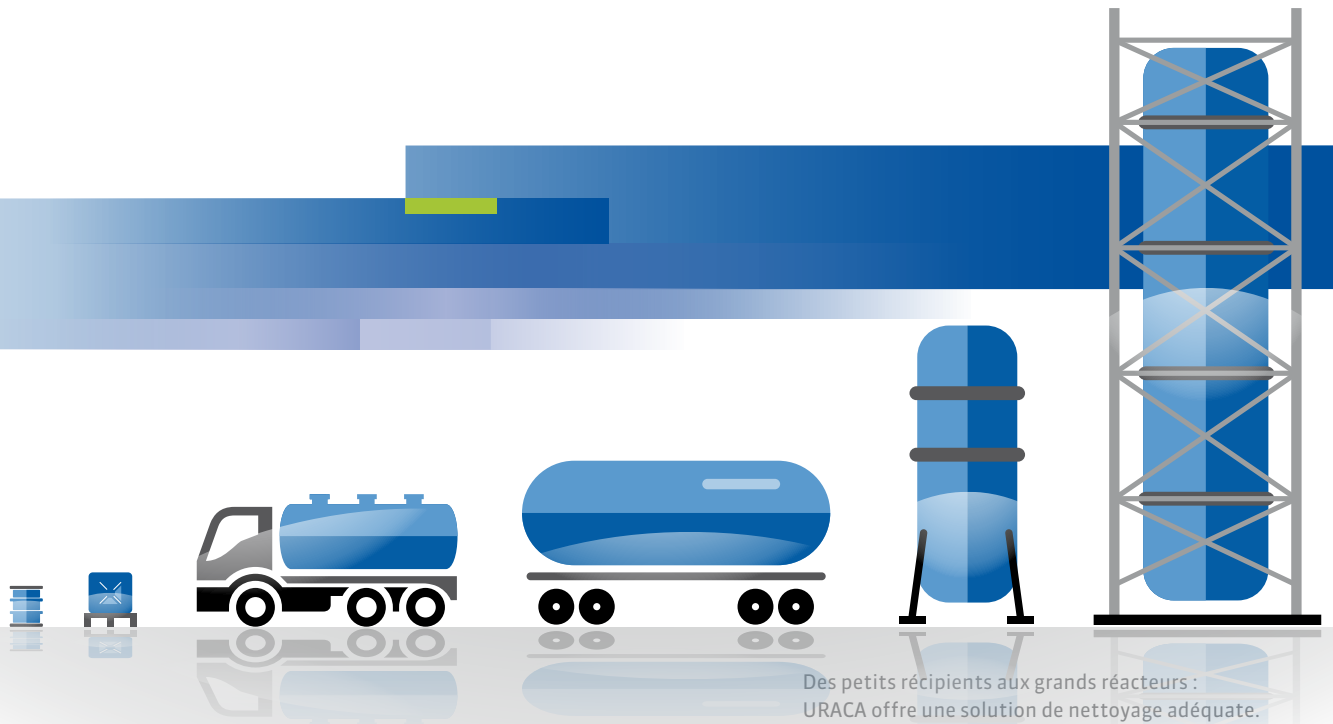
La technologie URACA est basée sur de longues années d'expérience et le succès international dans la construction et fabrication de systèmes et outils de nettoyage. Toute sorte de réservoirs et récipients peut être nettoyée individuellement de façon efficace et économique.

Les bénéfices des systèmes de nettoyage URACA sont convaincants

- Solutions individuelles pour remplir les tâches de nettoyage spécifiques du client.
- Nettoyage rapide, soigneux et efficace, même dans des endroits difficilement accessibles.
- Moins d'arrêts de production signifient une augmentation de la productivité.
- Nettoyage automatisé au moyen de systèmes programmables et contrôlables.
- Intégration de processus par système de contrôle.
- Aucun temps de changement d'outils à prévoir pour les installations intégrées.
- Aucune évacuation de réacteurs à prévoir grâce aux systèmes de nettoyage étanches aux gaz ou à la pression.
- Prévention de pollution par les eaux résiduelles grâce au recyclage du fluide de nettoyage ou détergent.
- Nettoyage dans des zones anti-explosion est possible.
- Amortissement rapide des systèmes de nettoyage grâce à une productivité améliorée et une meilleure qualité du produit final.



Exemples avant / après



Exactement ce qui vous faut !

Les différentes tailles et structures de réservoirs et éléments intégrés exigent des solutions individuelles en vue de leurs dépôts et incrustations différents. Notre expérience et les tests – également sur place – vous offrent un maximum de sécurité. Profitez-en.



Résidus	Pression (bar)
Graisses	< 400
Produits de raffinage (blancs)	
Colles	
PVC	
Latex	< 900
Résidus des tours de pulvérisations	
Résidus de béton	
Produits de raffinage (noirs)	
Synthétiques	
Plâtre	< 1200
Dispersions	< 2000
Peintures	
Silicones/PU	
Laques	
Cokes	
Gommés	

URACA – des solutions flexibles et sur mesure **d'un seul fournisseur**



Un système fait sur mesure

Pour obtenir un résultat irréprochable à l'intérieur de tous types de réservoirs avec leurs résidus respectifs, URACA opte sur un système individuel et modulable permettant de combiner ou ajouter des composants selon besoin. Chaque élément est conçu et fabriqué selon les exigences les plus élevées.

Groupes motopompes à haute pression

Pour obtenir la pression nécessaire, nous utilisons des groupes motopompes électriques ou diesel. Selon le champ d'application, la durée de l'utilisation, la pression et le débit, URACA propose un grand éventail de pompes et groupes motopompes.



Têtes de nettoyage

La tête de nettoyage TWK URACA, entraînée par de l'eau haute pression, a deux buses opposées, disposées sur l'axe. La force de recul de l'eau sortante initie la rotation du rotor. Grâce au mouvement rotatif simultané de la TWK autour de son axe vertical, les jets d'eau peuvent atteindre tous les angles et coins permettant ainsi de nettoyer toute la surface intérieure du récipient. Des buses spéciales avec rallonges permettent de cibler le jet en cas de travaux à grandes distances.

Le certificat d'examen de type permet l'utilisation dans les zones dangereuses 0 et 20. Le KBR avec entraînement électrique ou pneumatique convient au nettoyage de petits récipients.

Systèmes de positionnement

Au moyen de systèmes manuels ou automatiques, comme p.ex. les systèmes à enrouleur ou à lance, la tête de nettoyage TWK est placée à la position de nettoyage exacte.

Le choix du système de positionnement dépend du type de réservoir et éléments intégrés ainsi que de l'accessibilité et des conditions sur site. Souvent le système doit être étanche aux gaz et/ou à la pression.

Les systèmes de positionnement existent en version fixe ou mobile permettant ainsi une utilisation flexible. Les systèmes enrouleur sont installés au niveau du sol ou suspendus du haut du réservoir. Les vannes de sécurité et de décharge garantissent une alimentation précise de l'eau haute pression.

Une programmation spéciale des systèmes à enrouleur ou à lance permet un nettoyage automatisé. Les systèmes de contrôle sont intégrés au process client.



Système pour le nettoyage intérieur de réservoirs



high efficiency

— Groupe motopompe

- Pompe
- Entraînement
- Commande
- Protection Ex / ATEX 



— Orifice

- Accessibilité selon les conditions sur site
- Adaptation à l'orifice
- Étanche / sécurité de travail




— Commande / programmation

- Systèmes automatisés
- Intégration au système process via interfaces



high efficiency

— Têtes de nettoyage

- Têtes de nettoyage TWK Protection Ex / Certificat d'examen de type ATEX 
- Nettoyeur de petits containers KBR



— Soupapes haute pression

- Les soupapes de sécurité et de décharge garantissent une opération sans faute

— Variantes d'installation



- fixe
- mobile

— Configuration de l'entraînement

- manuel
- électrique
- hydraulique
- pneumatique



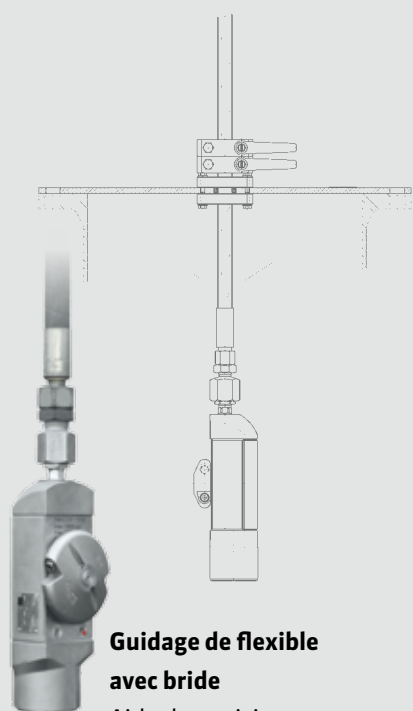
— Variantes de système

- Dispositif de positionnement RPE
- Dispositif de positionnement SPE
- Systèmes à enrouleur (manuels et automatiques)
- Systèmes à lance (manuels et automatiques)
- Systèmes spéciaux
- Étanches aux gaz 
- Protection Ex / ATEX 

Systemes manuels – options de base pour le nettoyage de réservoirs

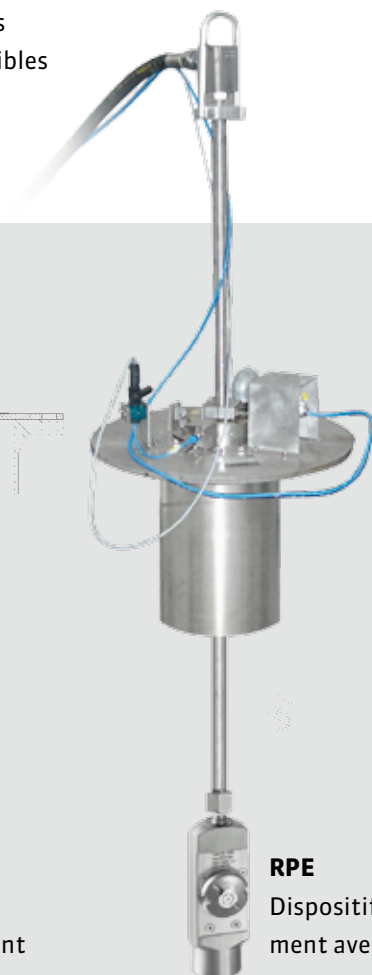
Particularités des systèmes de positionnement manuels:

- Maniement facile
- Mobilité
- Utilisation flexible adaptée à plusieurs types de réservoirs
- Positions d'installation flexibles
- Construction solide et maintenance facile
- Coûts raisonnables



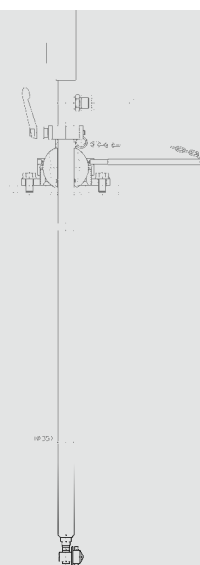
Guidage de flexible avec bride

Aide de positionnement au moyen de guidage de flexible. Fixation par bride de la tête de nettoyage qui tourne librement au bout du flexible.



RPE

Dispositif de positionnement avec tuyau rigide sous pression. Positionnement par bride, joint pivotant ou en levant ou abaissant le flexible.



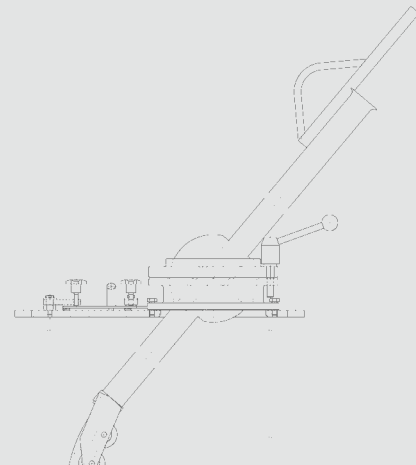
Bras télescopique et télescope

Dispositif de positionnement avec tube rétractable et extensible au moyen de systèmes de réglage mécaniques. Idéal pour les récipients émaillés ou les réservoirs avec des intérieurs complexes.

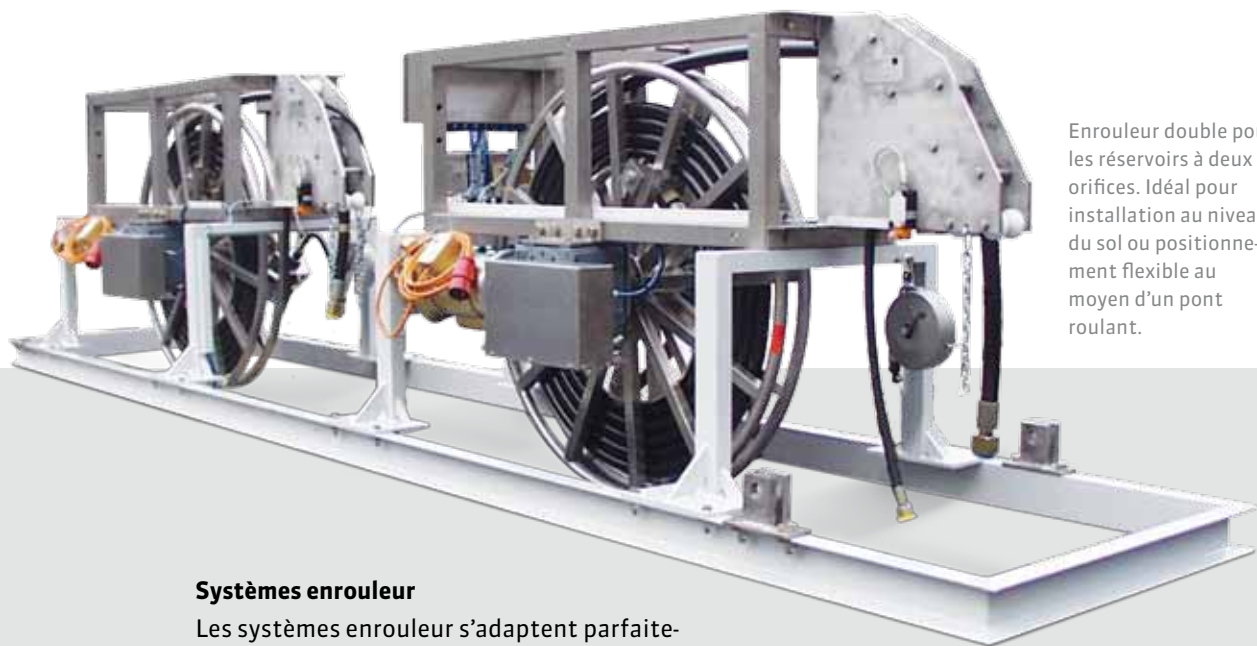


SPE

Dispositif de positionnement avec tuyau pour guider le flexible. La TWK peut être positionnée à plusieurs hauteurs en pivotant le joint à rotule et/ou en baissant ou levant le flexible. Idéal pour les réservoirs de grandes hauteurs.



Systèmes enrouleur automatiques – solutions convenant aux petits espaces



Enrouleur double pour les réservoirs à deux orifices. Idéal pour installation au niveau du sol ou positionnement flexible au moyen d'un pont roulant.

Systèmes enrouleur

Les systèmes enrouleur s'adaptent parfaitement aux réservoirs nécessitant plusieurs positions de nettoyage verticales, dans des conditions d'espace réduit. Ils se distinguent par leur construction compacte et leurs champs d'application vastes. L'enrouleur garantit un enroulement et déroulement facile du flexible avec des longueurs de course de jusqu'à 25 mètres.

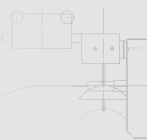
Les rallonges et leur combinaison avec d'autres dispositifs de positionnement, comme le SPE, le bras télescopique, le système à lance ou à bras articulé, permettent d'étendre les possibilités d'application. Les systèmes enrouleur conviennent à une utilisation dans les zones explosibles.

Les dispositifs de nettoyage sont équipés de commandes manuelles ou électroniques.

Les systèmes s'adaptent parfaitement aux conditions sur le site, au moyen de

- Montage au sol ou au mur ou positionnement au moyen d'un pont roulant
- Montage direct sur le réservoir
- Mobilité au sol ou au plafond

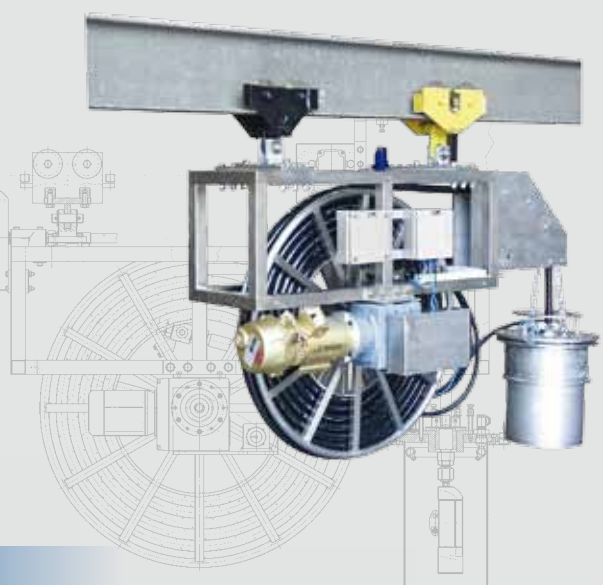
Grâce à leur grande mobilité, les systèmes enrouleur sont idéals pour le nettoyage de rangées de récipients. Les systèmes peuvent être livrés également en version étanche aux gaz ou à la pression.





Système enrouleur mobile avec protection anti-éclaboussures pour plusieurs récipients consécutifs.

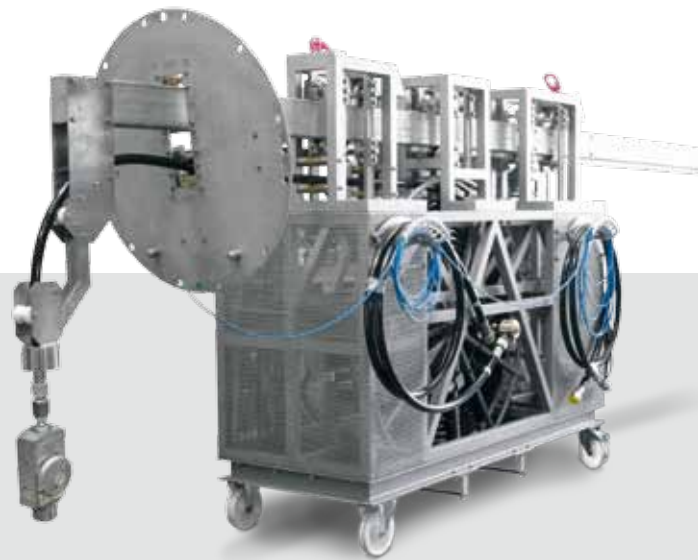
Combinaison d'un dispositif de positionnement manuel, d'un enrouleur automatique et d'une unité de commande indépendante.



Systèmes enrouleur automatiques – solutions combinées, adaptées individuellement



Système enrouleur mobile semi-automatique avec système TWK à bras articulé



Système enrouleur mobile spécial avec lance horizontale pour les récipients avec orifice latérale



Récipient de parcage pour la TWK, étanche aux gaz

Vue de dessous : Système combiné à bras articulé, étanche aux gaz, avec ouverture de révision sur la gauche





Système combiné à bras articulé, étanche aux gaz, pour le nettoyage automatique à l'intérieur des réservoirs, éléments intégrés y inclus

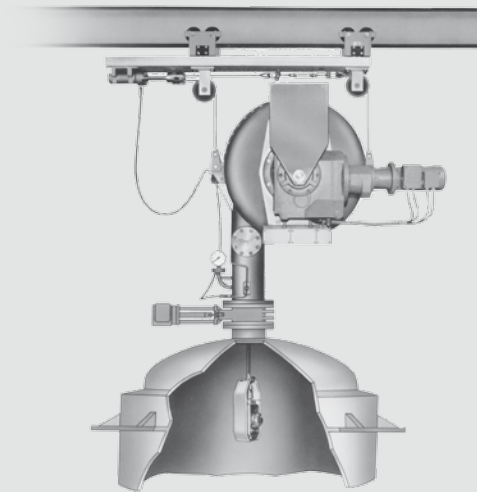


Schéma d'un système enrouleur, étanche à la pression

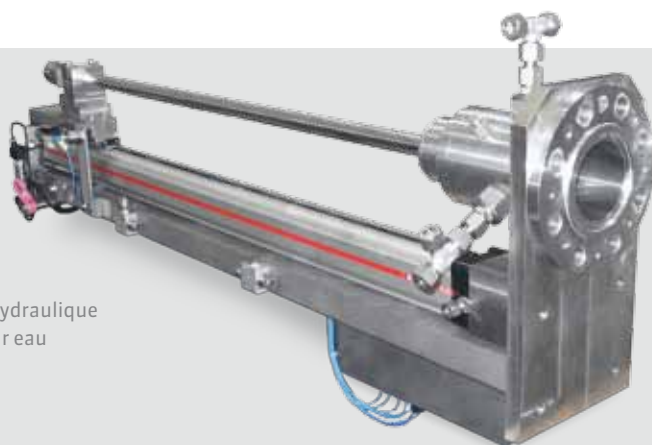
Systemes à lances – pour le nettoyage entièrement automatique

Systemes à lances

Les systemes à lances se distinguent surtout par le positionnement fixe de la tête de nettoyage (TWK ou KBR). La tête de nettoyage peut être positionnée exactement dans le prolongement de l'axe de la lance, ceci aussi bien en construction verticale qu'en version inclinée. Pour les lances, la course atteinte s'élève à env. 6-7 mètres. En cas d'un alignement vertical exact, des valeurs plus élevées peuvent être atteintes.



Télescope hydraulique
actionné par eau



Lance KBR à
entraînement
hydraulique

Modes d'entraînement

Plusieurs modes d'entraînement permettent une adaptation optimale à la situation sur le site:

Les lances à chaînes motorisées sont robustes et utilisées dans la plupart des applications.

Les lances pneumatiques sont spécialement adaptées aux utilisations en zone Ex.

Les télescopes actionnés par eau, ne nécessitent aucune énergie auxiliaire. Les systèmes à lances à entraînement hydraulique et oléo hydraulique complètent la gamme de produits.



Lance étanche aux gaz
avec entraînement à
chaîne

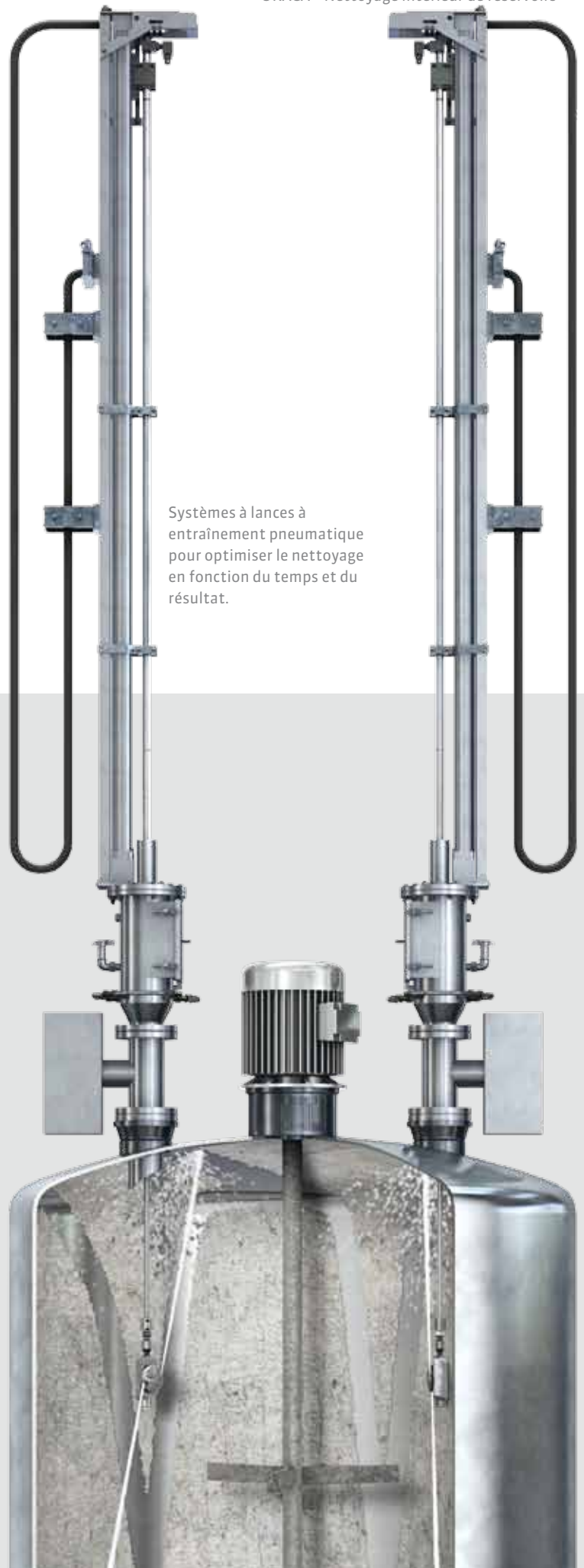


Lance étanche aux gaz
avec entraînement
pneumatique

Lances étanches aux gaz et à la pression

Pour un nettoyage intégré au process sans évacuation préalable du réservoir, les dispositifs de nettoyage sont livrés en version étanche aux gaz, ou si nécessaire, à la pression.

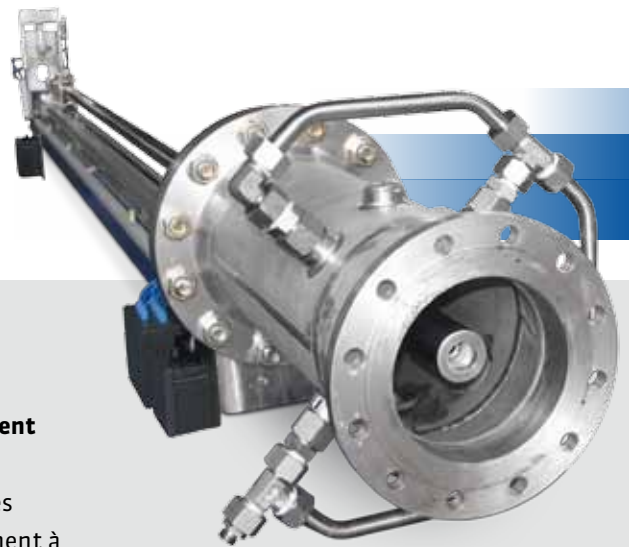
- Les systèmes étanches aux gaz assurent une étanchéité au niveau du tube seulement, empêchant ainsi les fuites de gaz pendant la phase de nettoyage.
- Les dispositifs de nettoyage ont des carters renforcés pour résister à la pression de service, même en dehors des intervalles de nettoyage.



Systèmes à lances à
entraînement pneumatique
pour optimiser le nettoyage
en fonction du temps et du
résultat.

Systemes à lances – pour le nettoyage entièrement automatique

Systeme à lance avec
dispositif de nettoyage
pour la tête TWK



Systeme à lance avec entraînement à chaîne

Une caractéristique courante des
systemes à lance est l'entraînement
à chaîne. Les unités à entraînement
électrique sont utilisées
particulièrement pour les grandes
courses. Les constructions inclinées
sont également possibles.

Systeme à chaîne
installé avec ouverture
de révision pour la TWK



Face arrière d'un système enrouleur
avec soupapes et unité de commande,
nécessaires pour garantir une
alimentation précise de l'eau haute
pression



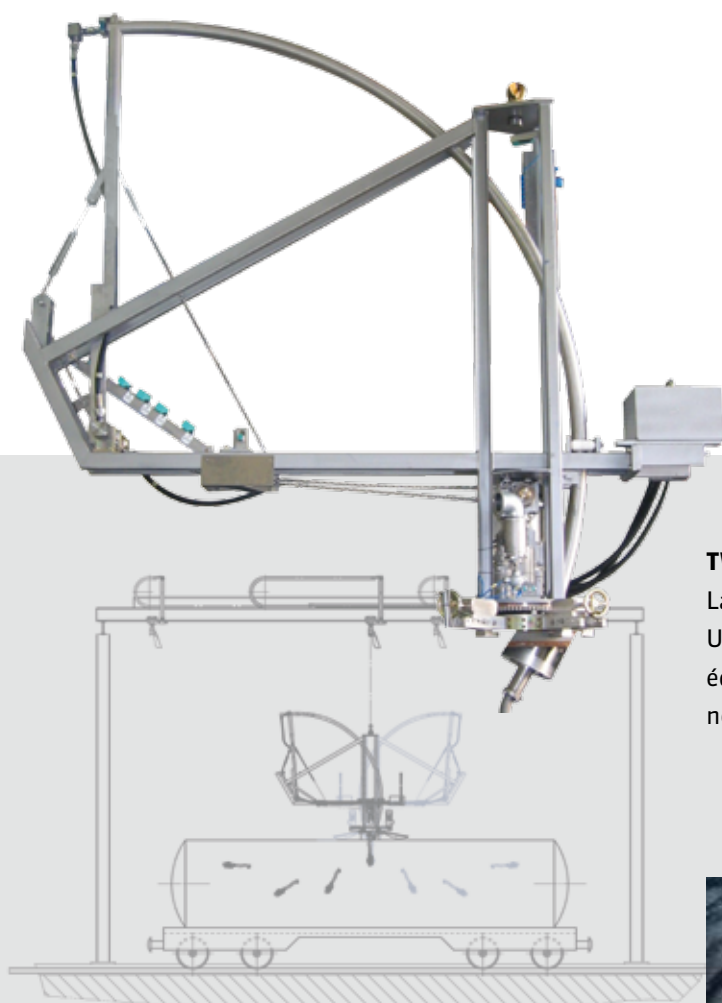
Systèmes à lance installés sur plusieurs étages, idéals pour les grandes courses



Détail: entraînement à chaîne de la lance



Systemes à lance spéciaux – solutions pour les tâches de nettoyage spéciales



TWK – Système Bac-Nettoie-Net

La TWK-bac-nettoie-net est un système spécial à lance. Un tube courbé est introduit dans les citernes. URACA équipe des installations de lavage avec des systèmes de nettoyage intérieur et extérieur.





Télescope à entraînement hydraulique pour le nettoyage de bétonnières et camions citernes

Systeme de nettoyage telescopique

Le système telescopique à commande hydraulique facilite le nettoyage rapide et efficace de bétonnières et camions citernes. Le système offre une opération sûre et écologique en préservant les ressources naturelles. Il fournit des résultats de nettoyage fiables et reproductibles.



URACA – fournisseur professionnel de systèmes à **haute pression**



Produits et services



— Groupes de pompes

Montage de groupes et entraînements à votre convenance, en version mobile ou fixe - installés en container, sur skid ou sur remorque.

- Groupes électriques
- Groupes diesels
- Groupes hydrauliques
- Equipements de commande sur mesure

— Pompes

Le cœur de la technologie URACA: pompes volumétriques de grande qualité, très puissantes, surtout en service continu. Les pompes URACA sont construites sur demande selon API 674.

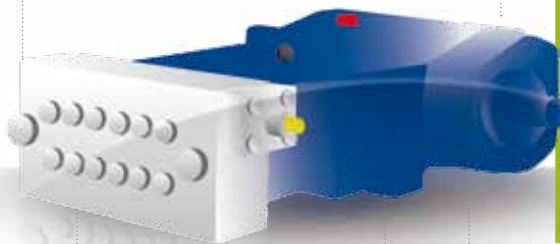
- Pompes process et industrielles – pompes volumétriques ou pneumatiques à membrane
- Pompes d'épreuves
- Pompes de nettoyage
- Pompes de curage de canalisations



— Groupes et systèmes à jet d'eau

URACA dispose d'énormes expériences et compétences en technologie du jet d'eau à haute pression. URACA construit et fabrique des systèmes complets, des dispositifs de positionnement les plus simples aux unités de nettoyage complexes.

- **Nettoyage de réacteurs et réservoirs**
- Nettoyage de tuyaux
- Traitement des surfaces
- Et autres – n'hésitez pas à nous consulter



— Outils

URACA fabrique une gamme d'outils de nettoyage pour toute application possible.

- Pistolets et lances haute pression
- **Têtes de nettoyage**
- Buses de nettoyage pour canalisations
- Buses rotatives
- Nettoyeurs de surface



— Accessoires et composants

Les groupes de pompes URACA sont complétées d'une large gamme d'accessoires à haute pression, comme p. ex.

- Buses
- Télécommandes
- Flexibles, tuyaux
- **Soupapes à haute pression**
- Joint rotatif
- Systèmes à plusieurs consommateurs
- Résonateurs et amortisseurs de pulsations



— Service

Le service après-vente a une priorité absolue pour URACA. Notre personnel qualifié possédant la formation et l'expérience nécessaires est à votre disposition, soit

- Pièces de rechanges
 - Modernisations
 - Modifications en cas de paramètres changés
 - Formation
 - Supervision
 - Ou réponses à toutes les questions que vous poserez en termes d'équipement URACA
- N'hésitez pas à nous contacter