

P3-45

Hochdruck Dreiplunger-Pumpe

P max. 135 kW

Die robuste Verdrängerpumpe P3-45 ist in unterschiedlichen Antriebs- und Flüssigkeitsteil-Varianten erhältlich.

Haupt-Einsatzgebiete sind in Industrie und Dienstleistung.

Die ausgereifte Pumpenkonstruktion führt zu geringem Energieverbrauch durch hohe mechanische Wirkungsgrade bei verschleißarmem Betrieb.

High pressure triplex plunger pump

P max. 135 kW

The sturdy reciprocating pump type P3-45 is available in various drive and liquid end configurations.

Main applications are in industry and service sector.

Minimum energy consumption and low-wear operation due to high mechanical efficiency, based on a sophisticated pump conception.




η **high efficiency**

Flüssigkeitsteile Liquid ends
Maßgeschneiderte Flüssigkeitsteile und optimale volumetrische Wirkungsgrade für nahezu alle flüssigen Fördermedien. Tailor made liquid ends and optimum volumetric efficiencies for almost all liquid fluids.
Flüssigkeitsteil mit Einzelstopfbuchsen in korrosionsbeständigen Ausführungen. Liquid end with single stuffing boxes in corrosion-resistant design.
Hohe Beständigkeit aller mediumsberührten Teile sowie geringer Verschleiß und hohe Verfügbarkeit. High resistance of all wetted parts as well as low wear and optimal availability.
Klarwasserausführung. Clear water model.
Recyclingwasserausführung. Recycling water model.
Heisswasserausführung. Hot water model.
Saugventilauflösung zur verschleißfreien Last-, Leerlaufumschaltung optional. Optional suction valve release for wear free load, unload change over.
Ventilanhebung zur Entwässerung. Valve-lift for drainage.

Antrieb Drive
P3-45 G Kompakte Bauweise und geringer Platzbedarf durch integriertes Getriebe. Compact design and small footprint due to integrated gearbox.
P3-45 H Mit Anflanschfläche für hydraulischen Antrieb. Mating flange face for hydraulic drive.



Triebwerk Power ends
Robust konzipiertes Triebwerksgehäuse. Sturdy designed power end casing.
Schleuderschmierung. Splash lubrication.
Z Druckschmierung optional. Pressure lubrication optional.
Integrierter Triebwerkskühler. Integrated power end cooler.

Bauweise Design
Links- oder Rechtsausführung. Left or right hand drive.
 links/left rechts/right
Liegende Ausführung. In horizontal design.


Technische Daten

Technical Data

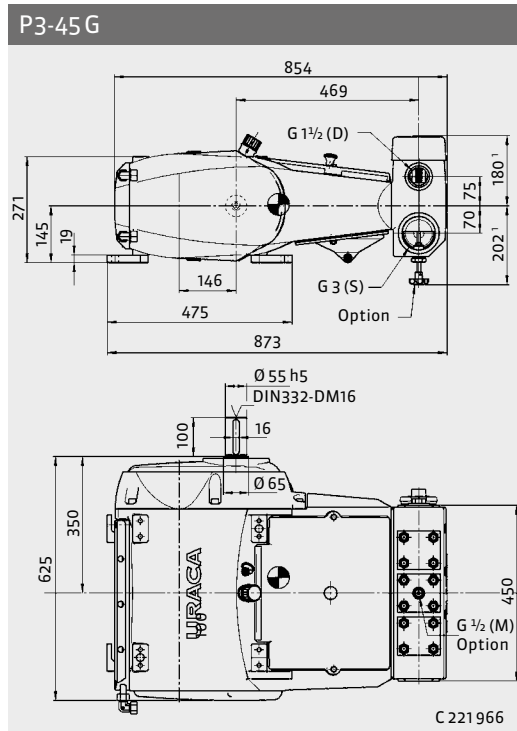
Antriebsdrehzahl Drive speed		min ⁻¹	1000		1200		1500		1800
Getriebeübersetzung Gear ratio		i Getr. gear	3,13	2,62	3,13	2,62	3,13	2,62	3,13
Pumpendrehzahl Pump speed		min ⁻¹	319	382	383	458	479	573	575
Druck Pressure bar	Plunger Plunger Ø mm		Förderstrom Capacity		I/min (±2%)		Antriebsleistung Power required		
							kW (+3%)		
150	70	I/min kW	268 74	321 88	322 88	385 106	402 110	482 132	483 132
175	65	I/min kW	230 74	275 88	276 88	331 106	345 110	413 132	414 132
205	60	I/min kW	195 73	233 87	234 87	280 105	292 109	350 131	351 131
250	55	I/min kW	162 74	194 88	195 89	233 106	243 111	291 133	292 133

1 bar = 14,5038 psi; 1 l/min = 0,26417 USGPM = 0,22 IPGPM; 1 kW = 1,3410 HP; 1 mm = 0,03937 inch

Weitere technische Spezifikationen siehe Seite 4.

See page 4 for further technical specification.

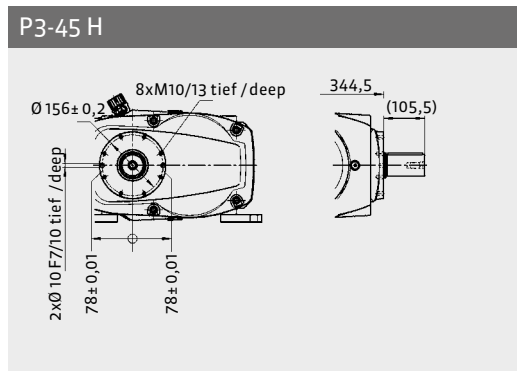
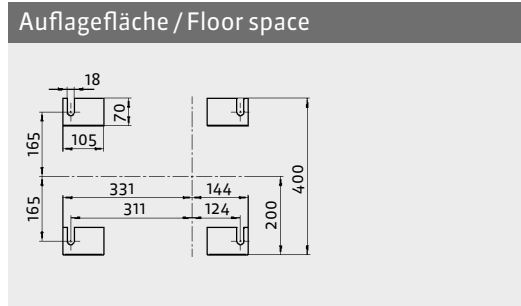
Abmessungen



Dimensions

¹ Maß abhängig von Ausführung
 D Druckanschluss
 S Sauganschluss
 M Manometeranschluss

¹ Dimensions depending on design
 D Pressure connection
 S Suction connection
 M Pressure gauge connection



Gewichte

Ausführung Design	Gewicht (kg) Weight (kg)	Gewicht (lbs) Weight (lbs)
P3-45 G	345	764

Gewichtsangaben ohne Öl, Abweichungen bedingt durch verschiedene Optionen möglich.

Technische Spezifikationen

Hub = 75 mm

Zulässige radiale Antriebswellenbelastung auf Anfrage.

Drehrichtung wählbar.

Die angegebenen Förderströme und Antriebsleistungen gelten für Wasser, volumetrische und mechanische Wirkungsgrade sind dabei berücksichtigt.

Ausführung des Flüssigkeitsteils abhängig von Fördermedium und Einsatzbedingungen.

Andere Betriebsdaten und detaillierte Abmessungen auf Anfrage.

Leistungsdaten für intermittierenden Betrieb; Daten für Dauereinsatz auf Anfrage.

Erforderliche Zulaufdrücke sind abhängig von Einsatzbedingungen und Pumpenausführung.

Saug- und Druckanschlüsse wahlweise links oder rechts möglich.

Weights

Weight without oil, differences are subject to different options.

Technical Specification

Stroke = 75 mm

Admissible radial load of drive shaft upon request.

Direction of rotation selectable.

Capacity and recommended motor ratings as mentioned apply to water, the average volumetric and mechanical efficiency are taken into consideration.

Liquid end design depends on liquid handled and operation conditions.

Other operating data and detailed dimensions are available on request.

Data are for intermittent operation. Data for continuous operation are available on request.

The required suction pressure depends on application and pump design.

Suction and discharge connections are available on either side.

Konstruktionsänderungen vorbehalten. Maße, Gewichte, Abbildungen und Daten unverbindlich. Fördermengenangaben basieren auf Standard Ventil Konfiguration.

Design may be subject to modification. Dimensions, weights, illustrations and technical data are without engagement. Flowrates based on standard valve configuration.