

P3-10

Hochdruck Dreiplunger-Pumpe

P max. 38 kW

Die robuste Verdrängerpumpe P3-10 ist in unterschiedlichen Antriebs- und Flüssigkeitsteil-Varianten erhältlich.

Haupt-Einsatzgebiete sind in Industrie und Dienstleistung.

Als Prozesspumpe wird die P3-10 mit individuell angepasstem Flüssigkeitsteil zum Fördern von dünnflüssigen, pastösen, aggressiven, neutralen, abrasiven, sehr heißen oder toxischen Medien eingesetzt.

Die ausgereifte Pumpenkonstruktion führt zu geringem Energieverbrauch durch hohe mechanische Wirkungsgrade bei verschleißarmem Betrieb.

High pressure triplex plunger pump

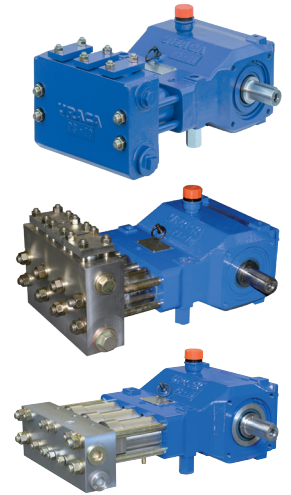
P max. 38 kW

The sturdy reciprocating pump type P3-10 is available in various drive and liquid end configurations.

Main applications are in industry and service sector.


Process pump P3-10 with customized liquid end is used for handling thin liquids to pasty substances with aggressive, neutral, abrasive, hot or toxic properties.

Minimum energy consumption and low-wear operation due to high mechanical efficiency, based on a sophisticated pump conception.





 **high efficiency**

Flüssigkeitsteile Liquid ends
Maßgeschneiderte Flüssigkeitsteile und optimale volumetrische Wirkungsgrade für nahezu alle flüssigen Fördermedien. Tailor made liquid ends and optimum volumetric efficiencies for almost all liquid fluids.
Version A1 Mit Einzelstopfbuchsen. With single stuffing boxes. 
Version A2, B, D Edelstahlausführung mit Einzelstopfbuchsen. Stainless steel with single stuffing boxes. 
Klarwasserausführung. Clear water model.
Recyclingwasserausführung. Recycling water model.
Heisswasserausführung. Hot water model.
Saugventilauflösung zur verschleißfreien Last-, Leerlaufumschaltung optional. Optional suction valve release for wear free load, unload change over.
Ventilanhebung zur Entwässerung. Valve-lift for drainage.
Hohe Beständigkeit aller mediumsberührten Teile sowie geringer Verschleiß und hohe Verfügbarkeit. High resistance of all wetted parts as well as low wear and optimal availability.

Antrieb Drive
P3-10 Ohne integriertes Getriebe. Without integral gear. 
P3-10 H 1. Mit innenverzahnter Kurbelwelle zum Direktanbau von hydraulischen Antrieben mit Flansch SAE C. Crank shaft with internal tothing for direct connection to hydraulic drive with flange SAE C.
2. Mit Kupplungslaterne für hydraulische Antriebe mit Flansch ISO 3019/2, Ø 125 oder Ø 140. Coupling housing for hydraulic drives with flange ISO 3019/2, Ø 125 or Ø 140.

Triebwerk Power ends
Robust konzipiertes Triebwerksgehäuse. Sturdy designed power end casing.
Schleuderschmierung. Splash lubrication.
Integrierter Triebwerkskühler optional. Integrated power end cooler optional.

Bauweise Design
Links- oder Rechtsausführung. Left or right hand drive. 
links/left rechts/right
Liegende Ausführung. In horizontal design. 

Technische Daten

Technical Data

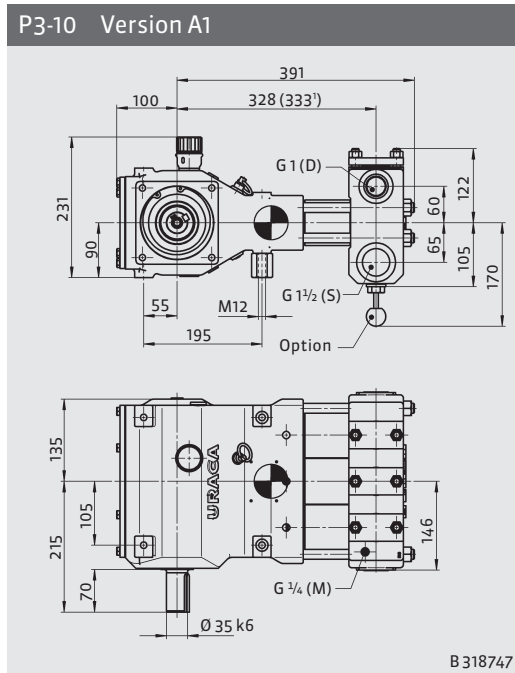
Antriebsdrehzahl Drive speed			min ⁻¹	50	100	150	200	250	300	350	400	450	500	550	600	650	700	750	800	850	900	950	1000
Version	Druck Pressure bar	Plunger Plunger Ø mm	Förderstrom Capacity l/min (±2%)										Antriebsleistung Power required kW (+3%)										
A 1	125	45	l/min kW	8,5 1,9	16,5 3,7	25 5,5	34 7,5	42 9,5	50 11,5	58 13	67 15	75 17	83 19	92 21	100 23	108 24	117 26	125 28	133 30	141 32	149 34	156 35	163 37
	160	40	l/min kW	6,5 1,9	13 3,7	19,5 5,5	26 7,5	32 9,5	39 11	45 13	52 15	58 17	65 18,5	71 21	78 22	84 24	91 26	97 28	104 30	110 32	116 33	121 35	127 36
	200	36	l/min kW	5, 1,9	10,5 3,8	15,5 5,5	21 7,5	26 9,5	31 11	37 13	42 15	47 17	52 18,5	57 20	63 22	68 24	73 26	78 28	83 30	89 32	94 34	99 35	104 37
	250	32	l/min kW	4 1,8	8 3,6	12 5,5	16 7	20 9	24 10,5	28 12,5	32 14	36 16	40 17,5	44 19,5	48 21	52 23	56 25	60 26	64 28	68 30	72 32	76 33	80 35
A 2	250	32	l/min kW	4,1 1,8	8 3,7	12,5 5,5	16,5 7,5	21 9	25 11	29 13	33 14,5	37 16,5	41 18,5	45 20	49 22	53 24	57 26	62 27	66 29	70 31	74 33	78 35	82 37
	330	28	l/min kW	3 1,8	6 3,5	9 5,5	12 7	15 8,5	18 10,5	21 12	24 14	27 15,5	30 17,5	33 19	36 21	39 23	42 24	45 26	48 28	51 30	54 31	57 33	60 35
	415	25	l/min kW	2,3 1,7	4,7 3,5	7 5	9,5 7	11,5 8,5	14 10	16,5 12	19 13,5	21 15	23 17	26 18,5	28 20	31 22	33 24	35 25	38 27	40 29	42 30	45 33	47 34
	530	22	l/min kW	1,7 1,6	3,4 3,2	5 4,8	7 6,5	8,5 7,5	10 9	12 10,5	13,5 12	15,5 13,5	17 15	18,5 16,5	20 18	22 19,5	24 21	26 23	27 24	29 26	31 27	32 29	34 30
B	530	22	l/min kW	2 1,9	4 3,8	6 5,5	8 7,5	10 9,5	12 11,5	14 13,5	16 15,5	18 17,5	20 19	22 21	24 23	26 25	28 27	30 29	32 31	34 33	36 35	38 36	40 38
	640	20	l/min kW	1,6 1,8	3,3 3,7	4,9 5,5	6,5 7,5	8 9,5	10 11,5	11,5 13	13 15	14,5 17	16,5 19	18 21	19,5 23	21 24	23 26	24 28	26 30	28 32	29 34	31 36	33 38
	800	18	l/min kW	1,3 1,8	2,6 3,7	3,9 5,5	5 7,5	6,5 9,5	8 11	9 13	10,5 15	11,5 16,5	13 18,5	14,5 20	15,5 22	17 24	18 26	19,5 28	21 30	22 32	23 33	25 35	26 37
	1000	16	l/min kW	1 1,7	2 3,5	3 5	4 7	5 8,5	6 10,5	7 12	8 14	9 15,5	10 17,5	11 19	12 21	13 23	14 24	15 26	16 28	17 30	18 31	19 33	20 35
D	1300	14	l/min kW	0,8 1,7	1,5 3,4	2,3 5	3,1 7	3,9 9	4,7 10,5	5,5 12,5	6,5 14,5	7 16	8 18	8,5 19,5	9,5 22	10 23	11 25	11,5 27	12,5 29	13,5 31	14 32	15 34	15,5 36
	1600	12,7	l/min kW	0,6 1,7	1,2 3,3	1,8 5	2,4 6,5	3,1 8,5	3,8 10,5	4,4 12	5 14	5,5 15,5	6,5 17,5	7 19	7,5 21	8 23	9 25	9,5 26	10 28	10,5 30	11,5 32	12 33	12,5 35
	2000	11	l/min kW	0,6 1,7	0,8 2,9	1,3 4,3	1,7 5,5	2,2 7,5	2,7 9,5	3,1 11	3,6 12,5	4 14	4,5 15,5	4,9 17	5,5 18,5	6 20	6,5 22	6,5 23	7 25	7,5 27	8 28	8,5 30	9 31

1 bar = 14,5038 psi; 1 l/min = 0,26417 USGPM = 0,22 IPGPM; 1 kW = 1,3410 HP; 1 mm = 0,03937 inch

Weitere technische Spezifikationen siehe Seite 4.

See page 4 for further technical specification.

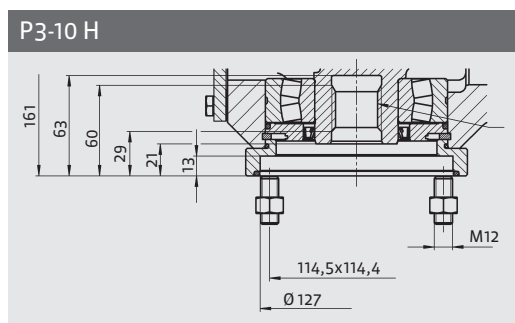
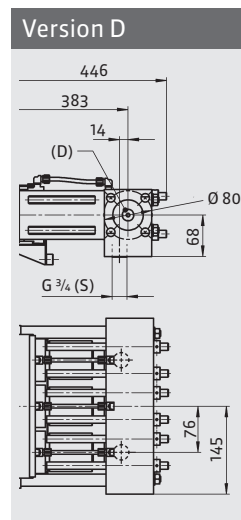
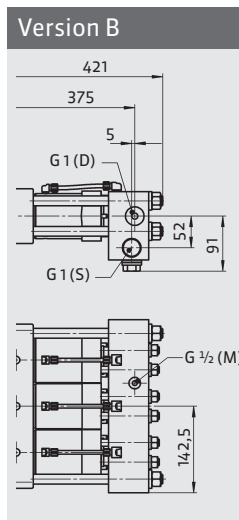
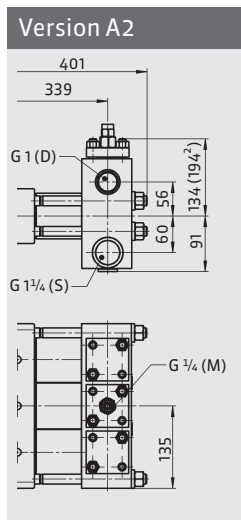
Abmessungen



Dimensions

- ¹ Sonderausführung
- ² Ausführung für Mediumtemperatur >60°C
- D Druckanschluss
- S Sauganschluss
- M Manometeranschluss

- ¹ Special design
- ² Design for liquid temperatures >60°C
- D Discharge connection
- S Suction connection
- M Pressure gauge connection



Gewichte

Ausführung Design	Gewicht (kg) Weight (kg)	Gewicht (lbs) Weight (lbs)
P3-10 Version A1	83	183
P3-10 Version A2	86	190
P3-10 Version B	77	170
P3-10 Version D	81	179

Gewichtsangaben ohne Öl, Abweichungen bedingt durch verschiedene Optionen möglich.

Technische Spezifikationen

Hub = 36 mm

Zulässige radiale Antriebswellenbelastung auf Anfrage.

Drehrichtung wählbar.

Die angegebenen Förderströme und Antriebsleistungen gelten für Wasser, volumetrische und mechanische Wirkungsgrade sind dabei berücksichtigt.

Ausführung des Flüssigkeitsteils abhängig von Fördermedium und Einsatzbedingungen.

Andere Betriebsdaten und detaillierte Abmessungen auf Anfrage.

Leistungsdaten für intermittierenden Betrieb; Daten für Dauereinsatz auf Anfrage.

Erforderliche Zulaufdrücke sind abhängig von Einsatzbedingungen und Pumpenausführung.

Saug- und Druckanschlüsse wahlweise links oder rechts möglich.

Weights

Weight without oil, differences are subject to different options.

Technical Specification

Stroke = 36 mm

Admissible radial load of drive shaft upon request.

Direction of rotation selectable.

Capacity and recommended motor ratings as mentioned apply to water, the average volumetric and mechanical efficiency are taken into consideration.

Liquid end design depends on liquid handled and operation conditions.

Other operating data and detailed dimensions are available on request.

Data are for intermittent operation. Data for continuous operation are available on request.

The required suction pressure depends on application and pump design.

Suction and discharge connections are available on either side.

Konstruktionsänderungen vorbehalten. Maße, Gewichte, Abbildungen und Daten unverbindlich. Fördermengenangaben basieren auf Standard Ventil Konfiguration.

Design may be subject to modification. Dimensions, weights, illustrations and technical data are without engagement. Flowrates based on standard valve configuration.