

KD 822

Hochdruck Dreiplunger-Pumpe

P max. 450 kW

Die robuste Verdrängerpumpe KD822 ist in unterschiedlichen Antriebs- und Flüssigkeitsteil-Varianten erhältlich.

Haupt-Einsatzgebiete sind in Industrie und Dienstleistung.

Als Prozesspumpe wird die KD 822 mit individuell angepasstem Flüssigkeitsteil zum Fördern von dünnflüssigen, pastösen, aggressiven, neutralen, abrasiven, sehr heißen oder toxischen Medien eingesetzt.

Die ausgereifte Pumpenkonstruktion führt zu geringem Energieverbrauch durch hohe mechanische Wirkungsgrade bei verschleißarmem Betrieb.

High pressure triplex plunger pump

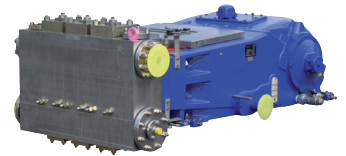
P max. 450 kW

The sturdy reciprocating pump type KD822 is available in various drive and liquid end configurations.

Main applications are in industry and service sector.

Process pump KD822 with customized liquid end is used for handling thin liquids to pasty substances with aggressive, neutral, abrasive, hot or toxic properties.

Minimum energy consumption and low-wear operation due to high mechanical efficiency, based on a sophisticated pump conception.



η **high efficiency**

Flüssigkeitsteile Liquid ends
Maßgeschneiderte Flüssigkeitsteile und optimale volumetrische Wirkungsgrade für nahezu alle flüssigen Fördermedien. Tailor made liquid end and optimum volumetric efficiencies for almost all liquid fluids.
Flüssigkeitsteil mit Einzelstopfbuchsen in korrosionsbeständigen Ausführungen. Liquid end with individual stuffing box cartridges in corrosion-resistant design.
Hohe Beständigkeit aller mediumsberührten Teile sowie geringer Verschleiß und hohe Verfügbarkeit durch individuelle Werkstoffauswahl. Highest resistance of all wetted parts as well as low wear and optimal availability due to individually selected materials.
Stopfbuchsausführung entsprechend den Anforderungen mit Einspritzung, Spülung, Sperrölversorgung und Heizelemente. Stuffing box design acc. to requirements with injection and flushing components, lube oil system and heating elements.

Antrieb Drive
Ohne integriertes Getriebe. Without integral gear.
Triebwerk Power ends
Geteiltes Triebwerksgehäuse für einfache Wartungsmöglichkeiten. Split power end casing for easy maintenance.
Druckschmierung. Pressure lubrication.

Bauweise Design
Links- oder Rechtsausführung. Left or right hand drive.
Liegende Ausführung. In horizontal design.

Technische Daten

Technical Data

Pumpendrehzahl Pump speed		min ⁻¹	25	50	100	150	200	250	300	350	400	500
Mittlere Plungergeschwindigkeit Mean piston speed		m/s	0,12	0,25	0,50	0,75	1,00	1,25	1,50	1,75	2,00	2,50
Druck Pressure bar	Plunger Plunger Ø mm		Förderstrom Capacity					Antriebsleistung Power required				
			l/min (±2%)					kW (+3%)				
110	110	l/min	104	208	416	624	832	1040	1248	1456	1664	2080
		kW	20	41	81	122	162	203	243	284	325	406
120	105	l/min	95	189	378	567	756	945	1134	1323	1512	1890
		kW	20	40	80	121	161	201	241	281	322	402
130	100	l/min	86	171	342	513	684	855	1026	1197	1368	1710
		kW	20	39	79	118	158	197	236	276	315	394
145	95	l/min	77	154	308	462	616	770	924	1078	1232	1540
		kW	20	40	79	119	158	198	238	277	317	396
160	90	l/min	69	138	276	414	552	690	828	966	1104	1380
		kW	20	39	78	117	157	196	235	274	313	391
200	80	l/min	55	109	218	327	436	545	654	763	872	1090
		kW	20	39	77	116	155	193	232	271	309	387
270	70	l/min	42	83	166	249	332	415	498	581	664	830
		kW	20	40	79	119	159	199	238	278	318	397
365	60	l/min	31	61	122	183	244	305	366	427	488	610
		kW	20	39	79	118	158	197	237	276	316	395
530	50	l/min	21	42	84	126	168	210	252	294	336	420
		kW	20	39	79	118	158	197	237	276	316	395
820	40	l/min	13	26	52	78	104	130	156	182	208	260
		kW	19	38	76	113	151	189	227	265	302	378

1 bar = 14,5038 psi; 1 l/min = 0,26417 USGPM = 0,22 IPGPM; 1 kW = 1,3410 HP; 1 mm = 0,03937 inch

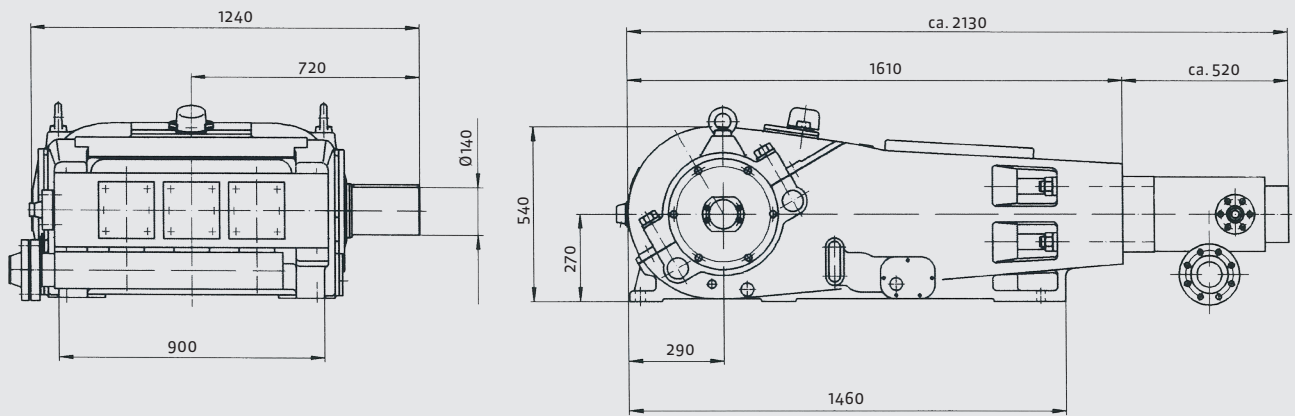
Weitere technische Spezifikationen siehe Seite 4.

See page 4 for further technical specification.

Abmessungen

Dimensions

KD822



Gewichte

Ausführung Design	Gewicht (kg) Weight (kg)	Gewicht (lbs) Weight (lbs)
KD822	2400	5292

Gewichtsangaben ohne Öl, Abweichungen bedingt durch verschiedene Optionen möglich.

Weights

Weight without oil, differences are subject to different options.

Technische Spezifikationen

Hub = 150 mm

Kurbelwellenüberlastsicherung optional.

Drehrichtung wählbar.

Die angegebenen Förderströme und Antriebsleistungen gelten für Wasser, volumetrische und mechanische Wirkungsgrade sind dabei berücksichtigt.

Ausführung des Flüssigkeitsteils abhängig von Fördermedium und Einsatzbedingungen.

Andere Betriebsdaten und detaillierte Abmessungen auf Anfrage.

Erforderliche Zulaufdrücke sind abhängig von Einsatzbedingungen und Pumpenausführung.

Saug- und Druckanschlüsse wahlweise links oder rechts möglich.

Technical Specification

Stroke = 150 mm

Optional crankshaft overload protection.

Direction of rotation selectable.

Capacity and recommended motor ratings as mentioned apply to water, the average volumetric and mechanical efficiencies are taken into consideration.

Liquid end design depends on liquid handled and operation conditions.

Other operating data and detailed dimensions are available on request.

The required suction pressure depends on application and pump design.

Suction and discharge connections are available on either side.

Konstruktionsänderungen vorbehalten. Maße, Gewichte, Abbildungen und Daten unverbindlich. Fördermengenangaben basieren auf Standard Ventil Konfiguration.

Design may be subject to modification. Dimensions, weights, illustrations and technical data are without engagement. Flowrates based on standard valve configuration.