

P4-45

Hochdruck Vierplunger-Pumpe

P max. 180 kW

Die robuste Verdrängerpumpe P4-45 ist in unterschiedlichen Antriebs- und Flüssigkeitsteil-Varianten erhältlich.

Haupt-Einsatzgebiete sind in Industrie und Dienstleistung.

Die ausgereifte Pumpenkonstruktion führt zu geringem Energieverbrauch durch hohe mechanische Wirkungsgrade bei verschleißarmem Betrieb.

High pressure quadruplex plunger pump

P max. 180 kW

The sturdy reciprocating pump type P4-45 is available in various drive and liquid end configurations.

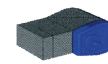
Main applications are in industry and service sector.

Minimum energy consumption and low-wear operation due to high mechanical efficiency, based on a sophisticated pump conception.





| Flüssigkeitsteile Liquid ends |
|--|
| Maßgeschneiderte Flüssigkeitsteile und optimale volumetrische Wirkungsgrade für nahezu alle flüssigen Fördermedien. Tailor made liquid ends and optimum volumetric efficiencies for almost all liquid fluids. |
| Flüssigkeitsteil mit Einzelstopfbuchsen in korrosionsbeständigen Ausführungen. Liquid end with single stuffing boxes in corrosion-resistant design. |
| Hohe Beständigkeit aller mediumsberührten Teile sowie geringer Verschleiß und hohe Verfügbarkeit. High resistance of all wetted parts as well as low wear and optimal availability. |
| Klarwasserausführung. Clear water model. |
| Recyclingwasserausführung. Recycling water model. |
| Heisswasserausführung. Hot water model. |
| Saugventilauflösung zur verschleißfreien Last-, Leerlaufumschaltung optional. Optional suction valve release for wear free load, unload change over. |
| Ventilanhebung zur Entwässerung. Valve-lift for drainage. |

| Antrieb Drive |
|--|
| P4-45 G Kompakte Bauweise und geringer Platzbedarf durch integriertes Getriebe. Compact design and small footprint due to integrated gearbox. |
| P4-45 H Mit Anflanschfläche für hydraulischen Antrieb. Mating flange face for hydraulic drive. |



| Triebwerk Power ends |
|--|
| Robust konzipiertes Triebwerksgehäuse. Sturdy designed power end casing. |
| Schleuderschmierung. Splash lubrication. |
| Z Druckschmierung optional. Pressure lubrication optional. |
| Integrierter Triebwerkskühler optional. Integrated power end cooler optional. |



| Bauweise Design |
|---|
| Links- oder Rechtsausführung. Left or right hand drive. |
|  links/left rechts/right |
| Liegende Ausführung. In horizontal design. |
|  |

Technische Daten

Technical Data

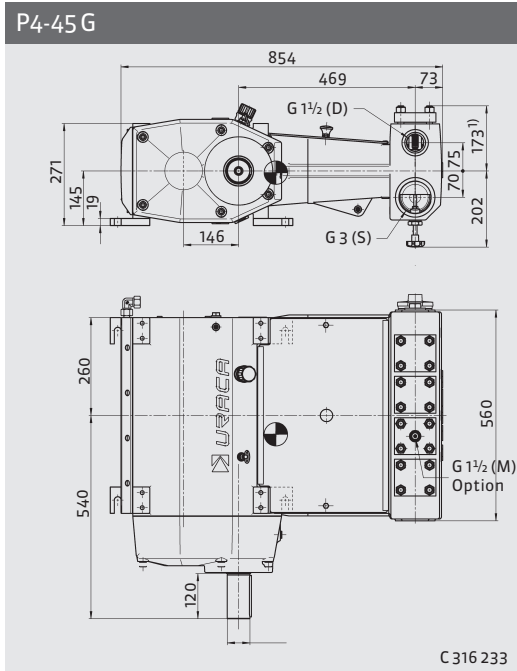
| Antriebsdrehzahl Drive speed | | min ⁻¹ | 1000 | | 1200 | | 1500 | | 1800 |
|-----------------------------------|----------------------------|-------------------|-------------------------|------|-------------|------|------------------------------------|------|------|
| Getriebeübersetzung Gear ratio | | i Getr. i gear | 3,13 | 2,62 | 3,13 | 2,62 | 3,13 | 2,62 | 3,13 |
| Pumpendrehzahl Pump speed | | min ⁻¹ | 319 | 382 | 383 | 458 | 479 | 573 | 575 |
| Druck Pressure bar | Plunger Plunger Ø mm | | Förderstrom Capacity | | l/min (±2%) | | Antriebsleistung Power required | | |
| | | | | | | | kW (+3%) | | |
| 150 | 70 | l/min | 358 | 428 | 429 | 515 | 535 | 640 | 645 |
| | | kW | 98 | 117 | 118 | 141 | 147 | 176 | 176 |
| 175 | 65 | l/min | 307 | 367 | 368 | 441 | 460 | 550 | 550 |
| | | kW | 98 | 117 | 118 | 141 | 147 | 176 | 176 |
| 205 | 60 | l/min | 260 | 311 | 312 | 373 | 390 | 467 | 468 |
| | | kW | 97 | 116 | 117 | 140 | 146 | 174 | 175 |
| 250 | 55 | l/min | 216 | 259 | 260 | 311 | 324 | 388 | 389 |
| | | kW | 99 | 118 | 118 | 142 | 148 | 177 | 177 |

1 bar = 14,5038 psi; 1 l/min = 0,26417 USGPM = 0,22 IPGPM; 1 kW = 1,3410 HP; 1 mm = 0,03937 inch

Weitere technische Spezifikationen siehe Seite 4.

See page 4 for further technical specification.

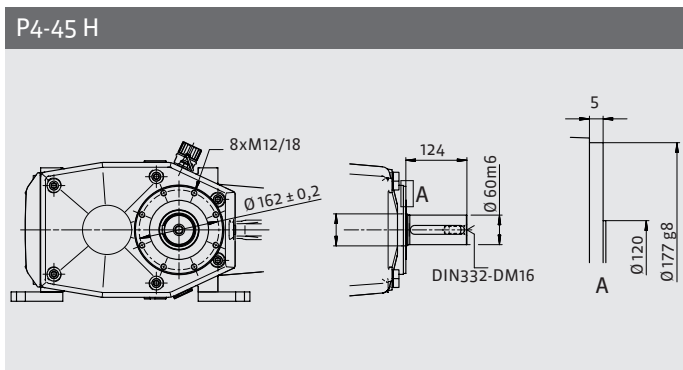
Abmessungen



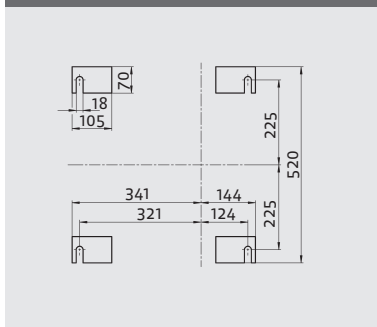
Dimensions

¹ Maß abhängig von Ausführung
 D Druckanschluss
 S Sauganschluss
 M Manometeranschluss

¹ Dimensions depending on design
 D Pressure connection
 S Suction connection
 M Pressure gauge connection



Auflagefläche / Floor space



Gewichte

| Ausführung Design | Gewicht (kg) Weight (kg) | Gewicht (lbs) Weight (lbs) |
|----------------------|-----------------------------|-------------------------------|
| P4-45 G | 420 | 930 |

Gewichtsangaben ohne Öl, Abweichungen bedingt durch verschiedene Optionen möglich.

Technische Spezifikationen

Hub = 75 mm

Zulässige radiale Antriebswellenbelastung auf Anfrage.

Drehrichtung wählbar.

Die angegebenen Förderströme und Antriebsleistungen gelten für Wasser, volumetrische und mechanische Wirkungsgrade sind dabei berücksichtigt.

Ausführung des Flüssigkeitsteils abhängig von Fördermedium und Einsatzbedingungen.

Andere Betriebsdaten und detaillierte Abmessungen auf Anfrage.

Leistungsdaten für intermittierenden Betrieb; Daten für Dauereinsatz auf Anfrage.

Erforderliche Zulaufdrücke sind abhängig von Einsatzbedingungen und Pumpenausführung.

Saug- und Druckanschlüsse wahlweise links oder rechts möglich.

Konstruktionsänderungen vorbehalten. Maße, Gewichte, Abbildungen und Daten unverbindlich. Fördermengenangaben basieren auf Standard Ventil Konfiguration.

Weights

Weight without oil, differences are subject to different options.

Technical Specification

Stroke = 75 mm

Admissible radial load of drive shaft upon request.

Direction of rotation selectable.

Capacity and recommended motor ratings as mentioned apply to water, the average volumetric and mechanical efficiency are taken into consideration.

Liquid end design depends on liquid handled and operation conditions.

Other operating data and detailed dimensions are available on request.

Data are for intermittent operation. Data for continuous operation are available on request.

The required suction pressure depends on application and pump design.

Suction and discharge connections are available on either side.

Design may be subject to modification. Dimensions, weights, illustrations and technical data are without engagement. Flowrates based on standard valve configuration.