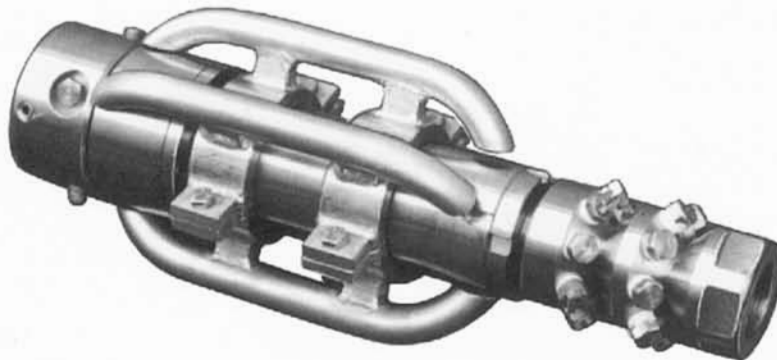


# DFK 800

URACA



## Drehdurchführung für Kanal- und Rohrreinigung

Bestehend aus:

- Hochdruckdrehdurchführung mit Magnetbremse.
- Rotationswaschkopf.
- Treibdüsenatz.
- Schlitten min. Ø 150 mm.

### Optionen

- Schlitten nach Kundenanforderung.
- Sonderrotationsköpfe nach Kundenanforderung.
- Treibdüsen T1 nach Kundenwunsch.
- Anschluß T2 für Hochdruckreinigung und Niederdruckspülung gleichzeitig.

## Swivel joint for pipe and sewer cleaning

Consisting of:

- High pressure swivel joint with solenoid brake.
- Rotating head.
- Set of trucking nozzles.
- Sledge min. Ø 150 mm.

### Options

- Sledge acc. to customer's requirements.
- Special rotating head acc. to customer's requirements.
- Incl. trucking T1 acc. to customer's requirement.
- Connection T2 for a simultaneous high pressure cleaning and low pressure flushing.

## Вращающееся соединение для чистки каналов и труб

Состоящее из:

- Высоконапорного вращающегося соединения с магнитным тормозом.
- Ротационной моющей головки.
- Комплекта реактивных сопел.
- Салазок диаметром не меньше 150 мм.

### Опции

- Салазки по желанию клиента.
- Специальные ротационные головки по желанию клиента.
- Реактивные сопла T1 по желанию клиента.
- Специальное соединение T2 для одновременной чистки высокого давления и промывки низкого давления.

## Technische Daten

## Technical Data

## Технические данные

Typ	Type	Тип		DFK 800	DFK 800-T1	DFK 800-T2
Zulässiger Betriebsdruck	Permissible operating pressure	Допустимое рабочее давление	bar бар	100 - 800	100 - 800	100 - 800
Durchsatz max. Rotationskopf	Max. flow rotating head	Расход макс. ротационная головка	l/min. л/мин.	120	120	120
Durchsatz max. Treibdüsen	Max. flow trucking nozzles	Расход макс. реактивные сопла	l/min. л/мин.	-	300	300
Drehzahl	Speed	Число оборотов	min <sup>1</sup> /min <sup>1</sup>	100 - 1000	100 - 1000	100 - 1000
Rotordurchmesser	Rotor diameter	Диаметр ротора	mm/mm	100 - 2000	500	500
Anschlußgewinde	Connection thread	Соединительная резьба		M36 x 2	M36 x 2	M36 x 3 / 24 x 1,5
Durchmesser ab	Diameter up to	Диаметр мин.	mm/mm	150	150	150
Länge incl. Treibdüsen ca.	Length incl. trucking nozzles approx.	Длина вкл. реактивные сопла примерно	mm/mm	470	485	475
Gewicht	Weight	Вес	kg/kg	13	14	15

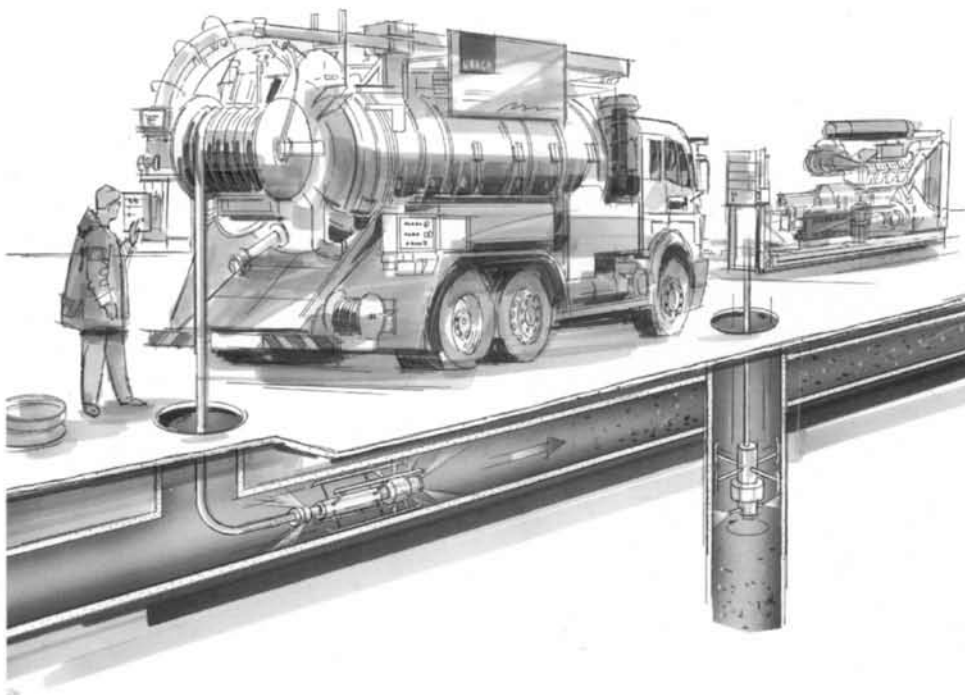
Technische Änderungen vorbehalten.  
Maße und Gewichte unverbindlich.

Subject to technical alteration.  
Dimensions and weights are without engagement.

Оставляем за собой право на технические изменения. Габариты и веса без обязательств.

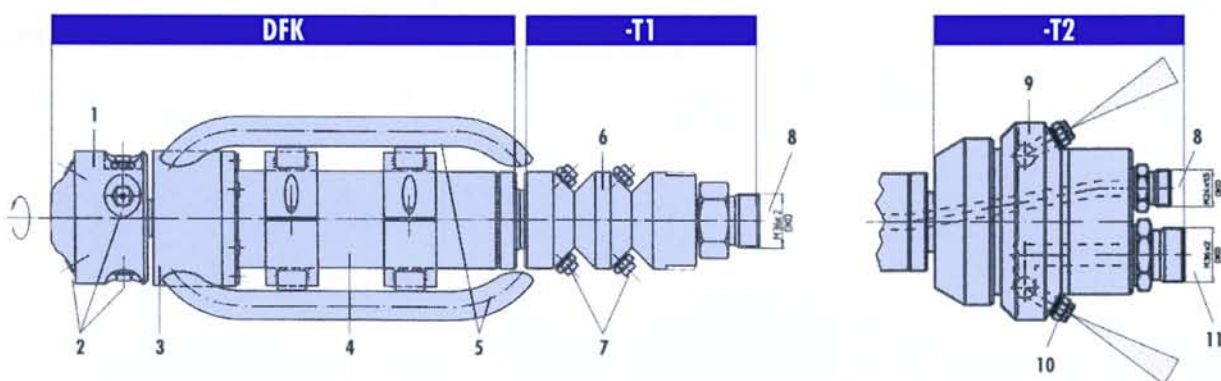
# DFK 800

# URACA



URACA Pumpenfabrik GmbH & Co. KG  
 Sirchinger Straße 15  
 D-72574 Bad Urach, Germany  
 Phone +49 (71 25) 133-0  
 Fax +49 (71 25) 133-202  
 info@uraca.de  
 www.uraca.de

Certified acc. to:  
 ■ DIN EN ISO 9001:2000 by LRQA  
 ■ VGB KTA 1401  
 ■ Gost



## Einsatzgebiete der Drehdurchführung DFK 800

### Horizontal

Rohre, Kanäle allgemein, Drainagerohre, Abwasserkanäle, Gasleitungen.

### Vertikal

Schächte, Brunnen, Kamine, Silos.

Für besonders effektive Reinigung ist eine Kombination aus starrer Niederdruck-Treibdüse und rotierender Hochdruck-Abtragsdüse möglich.

## Field of application of swivel joint DFK 800

### Horizontal application

Pipes and tubes, drain pipes, sewers, gas lines.

### Vertical application

drains, wells, chimneys, silos.

For getting a better cleaning effect, the rigid l.p. trucking nozzle can be used together with a rotating h.p. nozzle.

## Области применения вращающегося соединения DFK 800

### Горизонтальные

Трубы, обычные каналы, дренажные трубы, канализационные каналы, газопроводы.

### Вертикальные

Колодцы, каминны, силосы.

Для особенно эффективной очистки возможно сочетание жесткого реактивного сопла низкого давления и вращающегося снимающего сопла высокого давления.

- 1 Düsenkopf / nozzle head / сопловая головка
- 2 Reinigungs-Düsen / cleaning nozzles / чистящие сопла
- 3 Magnetbremse / solenoid brake / магнитный тормоз
- 4 Drehdurchführung / swivel joint / вращающееся соединение
- 5 Schlitten / sledge / салазки
- 6 Treiber T1 / driver T1 / драйвер T1
- 7 Treibdüsen / trucking nozzle / реактивные сопла
- 8 Hochdruckschlauch / h. p. hose / высокопорный шланг
- 9 Treiber T2 / driver T2 / драйвер T2
- 10 Treibdüsen / trucking nozzle / реактивные сопла
- 11 Niederschlauch / l. p. hose / шланг низкого давления