

VSV 10/300

VSV 12/300

URACA

Vollhub-Sicherheitsventil

Der Sicherheitsautomat für die Hochdrucktechnik: Die Ventile der VSV-Baureihe dienen der Absicherung von Pumpen und HD-Anlagen gegen unzulässig hohe Betriebsdrücke. Steigt der Druck über den eingestellten Ansprechdruck, so öffnet das VSV. Auf Grund des großen schnell freierwerdenden Öffnungsquerschnittes sinkt der Druck deutlich unter den Betriebsdruck ab. Das Wasser wird durch das Ventil abgeleitet, ohne daß die Dichtflächen einem nennenswerten Verschleiß unterliegen. Nach Unterbrechung des Durchflusses schaltet das VSV wieder in Ausgangsposition.

Besonderheiten

- Hohe Zuverlässigkeit
- Vollhubcharakteristik
- Geeignet für Recyclingwasser
- Keine Fremdenergie erforderlich
- Hohe Ansprechreproduzierbarkeit
- Kompakte Bauweise
- Einfache Wartung
- Hohe Standzeit, auch bei häufigem Ansprechen
- Großer Einstellbereich
- Inline-Einbau in die Hochdruckleitung möglich

Technische Daten

Full stroke safety valve

The automatic safety cutout for your high pressure system: The valves of the VSV-series protects pumps and high-pressure systems from unduly high operating pressures. The VSV opens as soon as the pressure exceeds the set response value. The wide opening rapidly created allows the pressure to fall significantly below operating pressure. The water is drained through the valve without subjecting the sealing on the valve seat and cone to any noteworthy wear and tear. After interrupting the flow the VSV returns to it's initial mode.

Special Features

- High reliability
- Full stroke characteristic
- Suitable for recycled water
- No external energy required
- Fast rate of response
- Compact design
- Friendly maintenance
- High life-time, even with frequent activation
- High setting range
- Inline installation in high-pressure hose possible

Technical Specifications

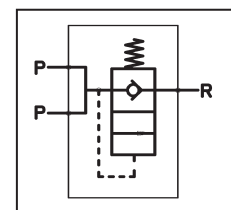
Полноподъемный предохранительный клапан

Клапаны серии VSV служат для обеспечения безопасности насосов и агрегатов высокого давления от недопустимых уровней высокого рабочего давления. Если давление поднимается до уровня срабатывания клапана, VSV открывается. Благодаря большому быстро открываемому поперечному сечению отверстия давление значительно снижается до уровня ниже рабочего давления. Вода отводится через клапан, уплотнительная поверхность при этом не подвергается никакому существенному износу. После прекращения потока, VSV снова возвращается в исходное положение.

Особенности

- Высокая надежность
- Полноподъемная характеристика
- Пригоден для оборотной воды
- Нет потребности во внешней энергии
- Высокая степень повторяемости срабатывания
- Компактная конструкция
- Простое обслуживание
- Высокий ресурс даже при частом срабатывании
- Большой диапазон установки давления срабатывания
- Возможен монтаж в линию высокого давления

Технические характеристики



Typ / Type / Тип	VSV 10/300	VSV 12/300
Nennweite DN / Nominal diameter DN / Номинальный диаметр DN	10	12
Nenndruck PN / Nominal pressure PN / Номинальное давление PN	300 бар	300 бар
Zul. Betriebsüberdruck / Max. discharge pressure / Макс. избыточное рабочее давление	300 бар	300 бар
Zul. Betriebstemperatur / Max. operating temperature / Макс. рабочие температуры	+5 °C - +70°C	+5 °C - +70°C
Einstellbarer Ansprechdruck / Adjustable response pressure / Диапазон установки давления срабатывания	150 - 275 бар	150 - 275 бар
Kv-Wert (P nach R) / Kv-value (P to R) / Число Kv (P - R)	40	54
Kv-Wert (P nach P) / Kv-value (P to P) / Число Kv (P - P)	260	260
Zulässige Pumpenfördermenge / Permissible pump capacity / Допустимая производительность подачи насоса	100 - 500 л/мин	250 - 650 л/мин
Gewicht (Standard) / Weight (standard) / Вес (стандартный)	13,75 кг	13,75 кг
Material Gehäuse / Casing material / Конструкционный материал корпуса	0.7060	0.7060
Bestell-Nr. / Ref. no. / № для заказа	W6283-00B	W6283-01A

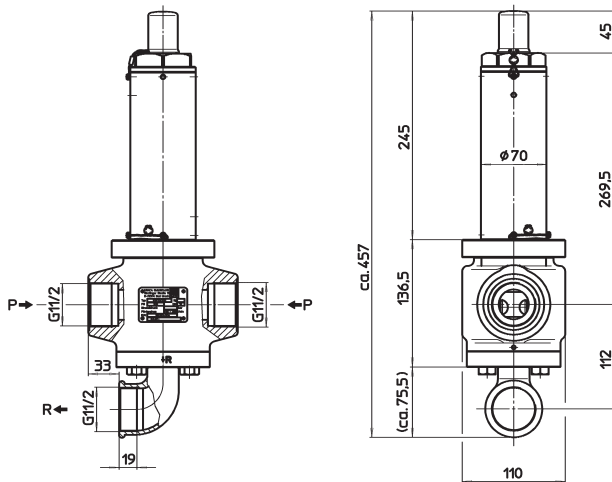
1 бар = 14,5038 psi; 1 л = 0,26417 USGPM = 0,22 IPGPM; 1 кВт = 1,3410 HP; 1 мм = 0,03937 inch

V S V

Maße

Dimensions

Габариты



URACA Pumpenfabrik GmbH & Co. KG
 Sirchinger Str. 15
 72574 Bad Urach, Германия
 Телефон +49 (71 25) 133-0
 Телефакс +49 (71 25) 133-202
 info@uraca.de
 www.uraca.de

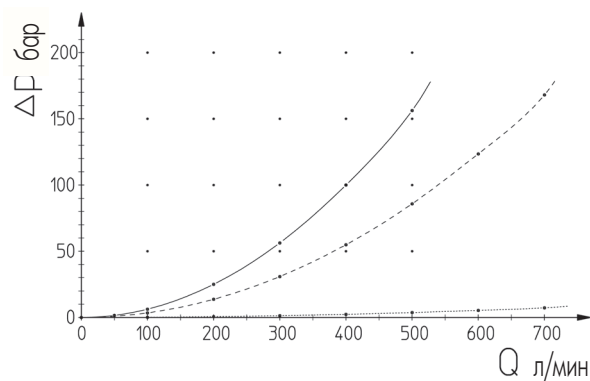
Сертификация согласно:

- LRQA согласно DIN EN ISO 9001:2008
- VGB KTA 1401
- AD 2000 - HP 0
- иные сертификаты по запросу

Durchflusskennlinie

Flow characteristic

Характеристика расхода



— P - R VSV10/300	$K_V = 40$
- - - P - R VSV12/300	$K_V = 54$
..... P - P VSV	$K_V = 260$

Zubehör, Optionen

- Diverse Druckanschlüsse
- Diverse Rücklaufanschlüsse
- Verschlußschraube zum Verschließen des zweiten Druckanschlusses

Accessories, Options

- Different discharge connections
- Different by-pass connections
- Screw plug to close second discharge connection

Дополнительная оснастка, Опции

- Различные напорные присоединения
- Различные обратные присоединения
- Запорный винт для перекрывания второго напорного присоединения

Konstruktionsänderungen vorbehalten.
 Maße, Gewichte, Abbildungen und Daten unverbindlich. Maße in mm.

Design may be subject to modification.
 Dimensions, weights, illustrations and technical data are without engagement.
 Dimensions in mm.

Мы оставляем за собой право на внесение изменений в конструкцию, размеры, вес, иллюстрации и характеристики. Размеры указаны в мм.