

UL 300

Druckregelautomatik

Leistungsbereich

Betriebsdruck: 40-350 bar
Durchflußmenge: 8-170 l/min

Konstruktionsmerkmale

- kompakte Abmessungen
- auswechselbare Ventilsitze
- Anschlußmöglichkeit für Manometer, Druckschalter und Strömungswächter

Funktionsbeschreibung

Der gesamte Förderstrom muss durch das Ventil geleitet werden. Bei Überschreiten des eingestellten Betriebsüberdruckes arbeitet das Ventil als proportionales Überströmventil, nach Schließen der Spritzpistole schaltet das Ventil auf drucklosen Bypassbetrieb. Von der Pistole bis zum Ventil bleibt der Stritzdruck stehen.

Es ist möglich, das Ventil mit mehreren Spritzpistolen zu betreiben, außerdem können über eine gemeinsame Druckleitung mehrere Pumpen angeschlossen werden. Die Ventile werden werksseitig auf den gewünschten Betriebsdruck eingestellt bzw. begrenzt, deshalb bei Bestellung immer den Arbeitsdruck angeben.

Konstruktionsänderungen vorbehalten. Maße, Gewichte, Abbildungen und Daten unverbindlich. Maße in mm.

Unloader Valve

Efficiency

Operating pressure: 40-350 bar
Flow rate: 8-170 l/min

Construction Characteristics

- compact in size
- interchangeable valve seats
- connections for manometer, pressure switch and flow controller

Operation

The whole discharge must be guided through the valve. Should the actual operating pressure exceed the adjusted operating pressure, the valve then acts as a pressure regulator. The valve switches to pressure-free bypass operation when the spray gun shuts off and the spray pressure between gun and valve remains idle.

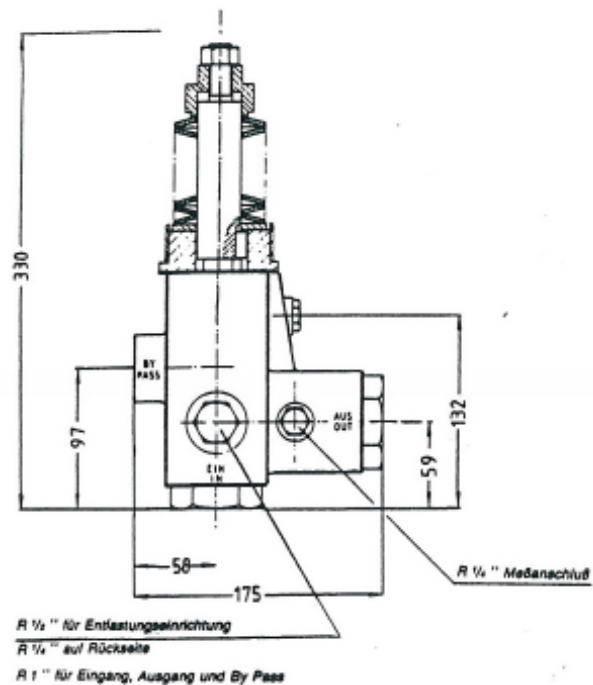
The valve can be operated with a number of spray guns and furthermore, more than one pump can be connected to the pressure pipe. Valves are pre-adjusted to desired operating pressure therefore the actual operating pressure has always to be stated when ordering.

Design may be subject to modification. Dimensions, weights, illustrations and technical data are without engagement. Dimensions in mm.

URACA Pumpenfabrik GmbH & Co.KG
Sirchinger Str. 15
D-72574 Bad Urach, Germany
Phone +49 7125 133-0
Fax +49 7125 133-202
info@uraca.de
www.uraca.de

Certified according to:

- DIN EN ISO 9001:2000 by LRQA
- VGB KTA 1401
- AD 2000 - HP 0
- Others upon request



Typ	UL 300/1	UL 300/2	UL 300/3
Betriebsdruck / Discharge pressure	40 - 110 bar	111 - 220 bar	221 - 350 bar
Durchflußmenge / Flow capacity	170 l/min	120 l/min	60 l/min