

# PSV 10/1200

## Pneumatisches Schaltventil

Zur schnellen Absperrung von Verbraucherleitungen.  
Zusammenbau mehrerer Ventile (Kaskadierung) zur Wasserverteilung ohne teure Verteilstücke möglich.

Varianten für spezielle Anwendungen:

- Mit Schlauchentlastungsventil
- Mit Stellungenabfrage auch für Ex Bereich

Schaltstellung energielos geschlossen. Hochwertige, korrosionsbeständige Materialien.

## Besonderheiten

- Hohe Zuverlässigkeit
- Silikonfrei
- Kompakte Bauweise
- Geringer Durchflußwiderstand
- Platzsparend kaskadierbar
- Unter Betriebsdruck schaltbar
- Druckausgeglichener Ventilkegel
- Einfache Wartung in eingebautem Zustand
- Geringer Luftverbrauch

## Pneumatically operated switch valve

For the quick shut-off of consumer lines.

Allows multi-stage operation of several valves, thus saving costly manifolds for distributing the water.

Versions for special applications:

- With hose relief valve
- With position indicator (also for explosion proof areas)

Switching position: de-energized for closing. Corrosion resistant materials of high quality.

## Special features

- High reliability
- Silicone-free
- Compact design
- Minimal flow resistance
- Space-saving due to its multistage function
- Switchable against pressure
- Pressure compensation valve
- Maintenance-friendly without removal
- Economical air consumption

## Soupape d'inversion à commande pneumatique

Apte à l'arrêt immédiat de consommateurs.

Permet de mettre plusieurs soupapes en série, évitant ainsi l'emploi de pièces distributrices coûteuses.

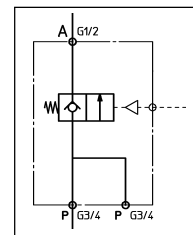
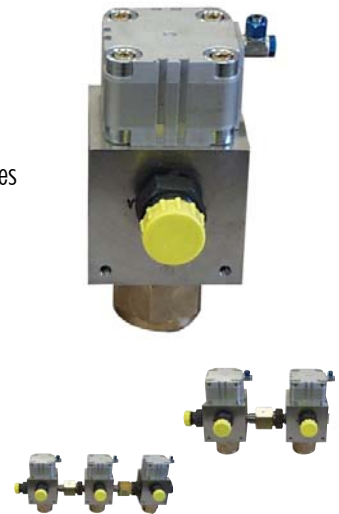
Versions en cas spécial:

- Avec soupape de décharge du flexible
- Avec position de demande (aussi pour zones anti-déflagrantes)

Position de commutation: normalement fermée. Matériaux de haute qualité résistant à la corrosion.

## Caractéristiques spéciaux

- Grande fiabilité
- Sans silicone
- Construction compacte
- Résistance à la circulation minimale
- Encombrement réduit grâce à la mise en série
- Commutation contre la pression possible
- Soupape d'équilibre de pression
- Accès facile sans démontage
- Consommation d'air réduite



## Technische Daten

## Technical specification

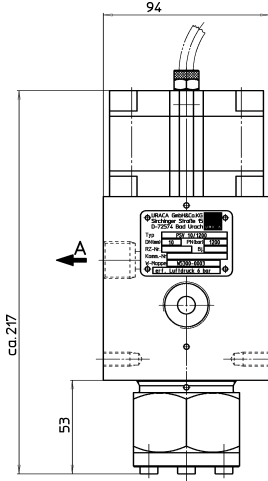
## Caractéristiques techniques

Typ	PSV 10/1200
Nennweite DN / Nominal diameter DN / Section nominale DN	10
Nenndruck PN / Nominal pressure PN / Pression nominale PN	1200 bar
Zulässiger Betriebsüberdruck / Max. discharge pressure / Pression de service maxi	100 - 1200 bar
Zulässige Betriebstemperatur / Max. operating temperature / Température de service maxi	+ 5 - + 70°C
Erforderlicher Luftdruck / Required air pressure / Pression d' air nécessaire	6 - 10 bar
Kv-Wert (P nach A) / Kv- value (P to A) / Valeur Kv (P-A)	20,9
Kv-Wert (P nach P) / Kv- value (P to P) / Valeur Kv (P-P)	52
Empfohlene Durchflußmenge (P nach A) / Flow rate recommended (P to A) / Débit recommandé (P-A)	10 - 150 l/min
Empfohlene Durchflußmenge (P nach P) / Flow rate recommended (P to P) / Débit recommandé (P-P)	10 - 400 l/min
Gewicht (Standard) / Weight (standard) / Poids (standard)	9,0 kg
Material Gehäuse / Casing material / Matériau de carter	1.4313
	<b>Bestell-Nr. / Ref. No. / No. de réf.</b>
Standard / Standard / Standard	W5300-0002
Mit Schlauchentlastungsventil / With relief hose valve / Avec soupape de décharge du flexible	W5300-0001
Mit elektrischer Stellungenabfrage / With electrical position indicator / Avec indicateur de position électrique	W5300-0003

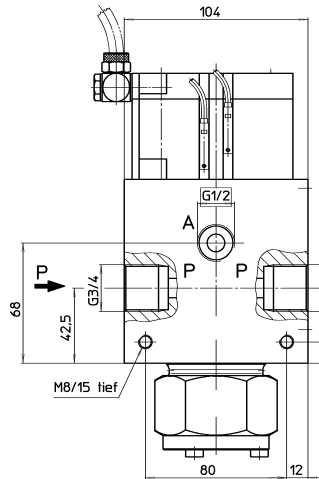
# PSV 10/1200

# URACA

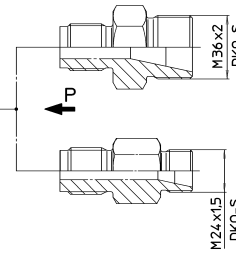
## Maße



## Dimensions



## Dimensions



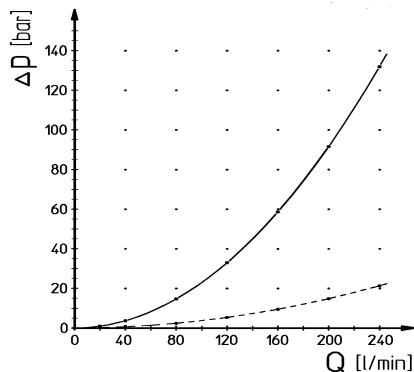
URACA Pumpenfabrik GmbH & Co. KG  
 Sirchinger Str. 15  
 D-72574 Bad Urach, Germany  
 Phone +49 7125 133-0  
 Fax +49 7125 133-202  
 info@uraca.de  
 www.uraca.de

Certified according to:  
 ■ DIN EN ISO 9001:2000 by LRQA  
 ■ VGB KTA 1401  
 ■ AD 2000 - HP 0  
 ■ Others upon request

## Durchflußkennlinie

## Flow characteristic

## Ligne caractéristique du débit



—	P → A	kv = 20,9
- - -	P → P	kv = 52,0

## Zubehör, Optionen

- Diverse Druckanschlüsse
- Diverse Verbraucheranschlüsse bzw. Rücklaufanschlüsse
- Verschlußschraube zum Verschließen des zweiten Druckanschlusses
- Zwischenteile zum Kaskadieren mehrerer PSV 10/1200
- Magnetventil für die Ansteuerung (stromlos geschlossen)

## Accessories, Options

- Different discharge connections
- Different by-pass connections
- Screw plug to close second discharge connection
- Spacer for multi-stage operation of several PSV 10/1200
- Solenoid valve (de-energized for closing)

## Accessoires, Options

- Raccords de refoulement divers
- Raccords de by-pass divers
- Vis de fermeture pour le second raccord de refoulement.
- Raccord pour la mise en série de plusieurs PSV 10/1200
- Électro-vanne (normalement fermée)

Konstruktionsänderungen vorbehalten. Maße, Gewichte, Abbildungen und Daten unverbindlich. Maße in mm.

Design may be subject to modification. Dimensions, weights, illustrations and technical data are without engagement. Dimensions in mm.

Sous réserve de modifications techniques. Dimensions, poids, dessins et caractéristiques du titre indicatif. Dimensions en mm.

HIGH PRESSURE - STATE OF THE ART TECHNOLOGY - WORLDWIDE