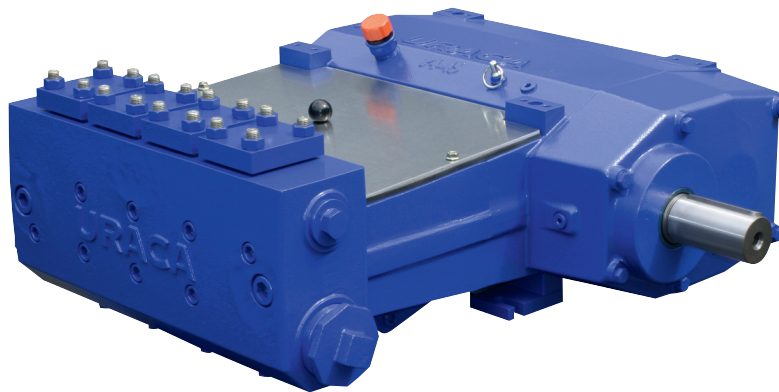


# P4-45

URACA



## Hochdruck-Plungerpumpe

P max. 180 kW

Die robuste Pumpe P4-45 ist in unterschiedlichen Antriebs- und Flüssigkeitsteil-Varianten erhältlich. Konzipiert für dünnflüssige Medien. Haupt-Einsatzgebiete in Industrie und Dienstleistung:

- Kanalreinigung
- Industrielle Hochdruckreinigung
- Sonderanwendungen

## High Pressure Reciprocating Plunger Pump

P max. 180 kW

The sturdy pump type P4-45 is available in various drive and liquid end configurations. Designed for low viscous liquids. Main applications in industry and service sector:

- Sewer cleaning
- Industrial high pressure cleaning
- Special applications

## Pompe haute pression pistons plongeurs

P max. 180 kW

La pompe P4-45 est robuste et existe en plusieurs variantes différant par leur mode d'entraînement et leur corps de pompe. Conçue pour les fluides liquides. Applications principales dans l'industrie et les services:

- Épuration des égouts
- Nettoyage industriel à très haute pression
- Applications spéciales

### Antrieb Drive Entraînement

#### P4-45G

Mit integriertem Getriebe.  
With integral gear.  
Avec réducteur intégré.



### Triebwerk Power ends Mécanisme d'entraînement

#### Z

Druckschmierung optional.  
Pressure lubrication optional.  
Graissage sous pression en option.

Triebwerkskühler obligatorisch.  
Standard cooling system of the power end.  
Refroidissement du mécanisme en standard.

### Flüssigkeitsteile Liquid ends Corps de pompe

Klarwasserausführung.  
Clear water model.  
Modèle pour eau claire.

Recyclingausführung.  
Recycling model.  
Modèle pour eau recyclée.

Heisswasserausführung.  
Hot water model.  
Modèle pour eau chaude.

Ventilanhebung zur Entwässerung.  
Valve-lift for drainage.  
Soulèvement de clapets pour la vidange.

Saugventilauslösung zur verschleißfreien Last-, Leerlaufumschaltung optional.  
Optional suction valve release for wear free load-, unload change over.  
Soulèvement des clapets d'aspiration pour mise hors en option charge.

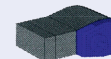
### Bauweise Design Exécution

Links- oder Rechtsausführung.  
Left or right hand drive.  
Version à gauche ou à droiter.



links/left/gauche rechts/right/droite

Liegende Ausführung.  
In horizontal design.  
En exécution horizontale.



## Technische Daten

## Technical Data

## Caractéristiques techniques

Antriebsdrehzahl Drive speed Vitesse d'entraînement		1000		1200		1500		1800		
Getriebeübersetzung Gear ratio Rapport du réducteur		3,13		2,62		3,13		2,62		
Pumpendrehzahl Pump speed Vitesse pompe		319		382		383		458		
Druck Pressure Pression bar	Plunger Plunger Pist. plongeur Ø mm		Förderstrom Capacity Débit	V/min (±2%)				Antriebsleistung Power required Puissance absorbée		kW (+3%)
150	70	V/min kW	351 96	419 115	420 116	503 139	525 144	628 173	631 173	
175	65	V/min kW	303 97	361 116	363 116	433 139	453 145	541 173	544 175	
205	60	V/min kW	257 97	308 116	309 116	369 139	387 145	461 173	464 175	
250	55	V/min kW	216 99	259 119	260 119	311 143	324 149	388 177	389 179	

Weitere technische Spezifikationen  
siehe Seite 4.

See page 4 for further technical  
specification.

Pour plus de spécifications techniques  
voir page 4.

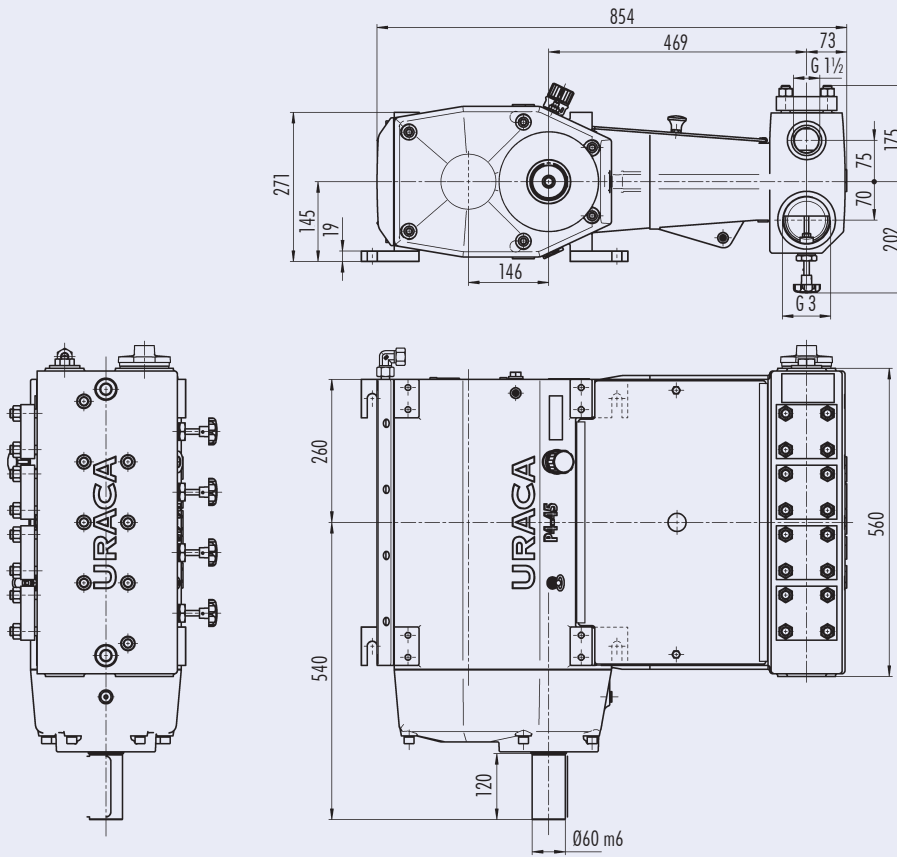
1 bar = 14,5038 psi  
1 l = 0,26417 USGPM = 0,22 IPGPM  
1 kW = 1,3410 HP  
1 mm = 0,03937 inch

# Abmessungen

# Dimensions

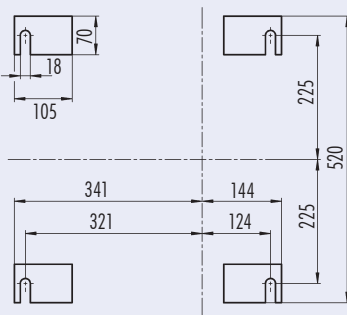
# Dimensions

## P4-45G liegend / horizontal / horizontale



C 316 233

## Auflagefläche / Floor space / horizontale



## Gewichte

## Weights

## Poids

Ausführung Design Exécution	Gewicht (kg) Weight (kg) Poids (kg)	Gewicht (lbs) Weight (lbs) Poids (lbs)
P4-45G	420	930

Gewichtsabweichungen bedingt durch verschiedene Optionen möglich.

Weight differences are subject to different options.

Des variantes de poids sont possibles, dû à des options différentes.

URACA Pumpenfabrik GmbH & Co. KG  
Sirchinger Straße 15  
72574 Bad Urach, Germany  
Phone +49 (71 25) 133-0  
Fax +49 (71 25) 133-202  
info@uraca.de  
www.uraca.de

Certified according to:

- DIN EN ISO 9001:2008 by LRQA
- VGB KTA 1401
- AD 2000 - HP 0
- Others upon request

## Technische Spezifikationen

## Technical Specification

## Spécifications techniques

Hub = 75 mm  
Stangenkraft = 58 kN

Stroke = 75 mm  
Connecting rod load = 58 kN

Course = 75 mm  
Puissance de bielle = 58 kN

Externe Antriebswellenbelastung auf Anfrage.

External shaft loads upon request.  
Direction of rotation selectable.

Forces externes sur arbre d'entraînement sur demand.

Drehrichtung wählbar.

Capacity and recommended motor ratings as mentioned apply to water, the average volumetric and mechanical efficiency are taken into consideration.

Sens de rotation éligible.

Die angegebenen Förderströme und Antriebsleistungen gelten für Wasser, volumetrische und mechanische Wirkungsgrade sind dabei berücksichtigt.

Other operating data and detailed dimensions are available on request.

Les débits indiqués et les moteurs à prévoir sont valables pour l'eau, les rendements volumétriques et mécaniques moyens sont pris en considération.

Andere Betriebsdaten und detaillierte Abmessungen auf Anfrage.

Data are for intermittent operation. Data for continuous operation are available on request.

Possibilité d'autres données d'opération et dimensions spécifiques (sur demande).

Leistungsdaten für intermittierenden Betrieb; Daten für Dauereinsatz auf Anfrage.

The required suction pressure depends on application and pump design.

Caractéristiques de débit intermittent; caractéristiques de marche continue sur demande.

Erforderliche Zulaufdrücke sind abhängig von Einsatzbedingungen und Pumpenausführung.

Suction and discharge connections are available on either side. If required, drive shaft may be supplied on opposite side.

Les pressions d'alimentation nécessaires dépendent des conditions d'utilisation et de l'exécution de la pompe.

Saug- und Druckanschlüsse sowie Antrieb wahlweise links oder rechts möglich.

Design may be subject to modification. Dimensions, weights, illustrations and technical data are without engagement. Dimensions in mm.

Les raccords à l'aspiration et au refoulement ainsi que la position de l'entraînement seront à gauche ou à droite au choix.

Konstruktionsänderungen vorbehalten. Maße, Gewichte, Abbildungen und Daten unverbindlich. Maße in mm.

Further informations on the product line can be found at [www.uraca.de](http://www.uraca.de).

Sur réserve de modifications techniques. Dimensions, poids, dessins et caractéristiques à titre indicatif. Dimensions en mm.

Weitere Informationen zum Produktprogramm unter [www.uraca.de](http://www.uraca.de).

Pour plus de renseignements relatifs à notre gamme de produits voir [www.uraca.de](http://www.uraca.de).