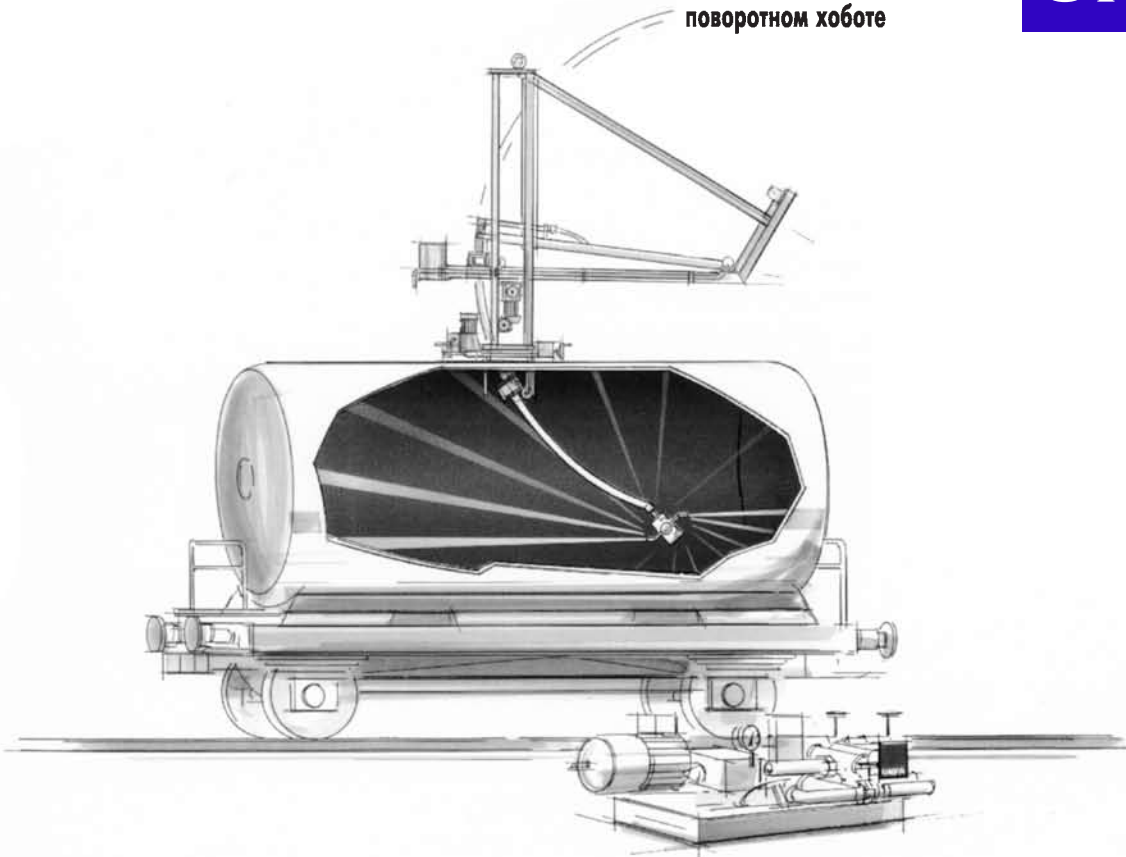


Kesselwagen- Innenreinigung System

TWK-Trunkojet for the internal cleaning of rail

Очистка железнодорожных
и автоцистерн с помощью
мощней головки TWK,
установленной на
поворотном хоботе

URACA



TWK-Rüssel

- Wirtschaftliche und effektive Innen-Reinigung von Kessel- und Tankwagen.
- Keine Gefährdung des Reinigungspersonals bei giftigen, umweltbelastenden Verschmutzungen.
- Störungsfreie Funktion auch im Dauereinsatz.
- Kompatibel für alle gängigen Tanköffnungen (s. u.).

Arbeitsweise

- Der TWK-Rüssel wird an einem Kran hängend auf die Tanköffnung aufgesetzt.
- Durch Schwenk- und Hubbewegungen können beliebig viele Reinigungspositionen manuell oder automatisch angefahren werden.

TWK-Trunkojet

- Cost effective and convenient internal cleaning of rail tankers.
- No danger to cleaning staff through toxic pollutants.
- Problem-free operation even in long periods of continuous use.
- Compatible with all current tank openings (see below).

Mode of operation

- The hose unit TWK-Trunkojet is suspended from a crane and lowered onto the tank opening.
- The unit can be directed to any number of cleaning points either automatically or manually by lateral and vertical movements.

TWK-хобот

- Экономичная и эффективная внутренняя очистка железнодорожных и автоцистерн.
- Обслуживающий персонал не соприкасается с ядовитыми или экологически опасными отложениями внутри цистерн.
- Надежность в эксплуатации даже при долговременных рабочих нагрузках.
- Система может монтироваться на любых входных отверстиях (см. ниже).

Режим работы

- Хобот с мощней головкой насаживается сверху краном на отверстие в цистерне.
- Автоматическим или ручным выдвижением или поворотом хобота можно легко выбрать нужное положение мощней головки для проведения чистки емкости.

T W K - R Ü S S E L
T W K - T R U N K O J E T
T W K - X O B O T

Kesselwagen- Innenreinigung System TWK-Rüssel

Vorteile

- Kein störanfälliger Teleskop- oder Klappmechanismus im Kessel.
- Automatischer Reinigungsablauf über frei programmierbare Steuerung.
- Reinigungsdruck bis 800 bar.
- Rückstände wie Dispersionen, Latex, Slurry's, Harze, Schweröle, Bitumen und auch Rost werden in der Regel mühelos entfernt.

Optionen nach Rücksprache

- Vorsprühen mit Reinigungsmittel bzw. eingeblasenem Dampf erleichtert in schweren Fällen die Reinigung.
- Integrierte Absaugvorrichtung für Waggons ohne Bodenauslauf.
- Schaffung einer explosionsfreien Atmosphäre (Inertisierung) durch Einblasen von Stickstoff oder Dampf.
- Lieferung der dazu passenden Hochdruck-Pumpenaggregate im Druckbereich bis 800 bar und Antriebsleistung bis 400kW.

TWK-Trunkojet for the internal cleaning of rail tankers

Advantages

- No trouble-prone telescopic or folding mechanism.
- Automatic cleaning with free programmable control system.
- Pressure range up to 800 bar.
- Easy removal of latex paint, slurry, phenolic resin, heavy oil, bitumen, rust and other deposits.

Options upon request

- Spraying with solvents or by injection of vapour in case of obstinate contamination.
- Integrated suction pipe for rail tankers without bottom drainage.
- Creation of a non-explosive atmosphere (inertizing) by injection of nitrogen or vapour.
- Supply of complete high pressure pump units in the pressure range up to 800 bar and for driving powers up to 400 kW.

Очистка железнодорожных
и автоцистерн с помощью
мощней головки TWK,
установленной на
поворотном хоботе

Преимущества

- Полное отсутствие телескопического или складного механизма, которые часто выходят из строя.
- Автоматический процесс очистки осуществляется по задаваемой Вами программе.
- Давление чистки до 800 бар.
- Размытые отложения в виде дисперсии, суспензий, латекса, смол, тяжелых нефтяных остатков, битума, а также ржавчины как правило без труда удаляются из цистерны.

Дополнительные услуги по предварительному запросу

- Предварительная обработка чистящим средством или паром может облегчить чистку в некоторых особенно трудных случаях.
- Возможна поставка интегрированного в систему отсасывающего устройства для вагонов без спускного отверстия в днище.
- Создание взрывобезопасной среды (инертизация) путем заполнения цистерны азотом или паром.
- Поставка для этих целей соответствующих насосных агрегатов с диапазоном давления до 800 бар и с приводной мощностью до 400 квт.

URACA

URACA Pumpenfabrik GmbH & Co. KG
Sirchinger Straße 15
D-72574 Bad Urach, Germany
Tel. +49 (71 25) 133-0
Fax +49 (71 25) 133-202
info@uraca.de
www.uraca.de

Zertifiziert nach:
■ DIN EN ISO 9001: 2000 durch LRQA
■ VGB KTA 1401
■ Gost

Technische Daten

Technical data

Технические данные

Schwenkradius	Swivelling radius	Радиус поворота	mm / мм	2650
Spannbereich für Einfüllstutzen	Fastening range of manhole	Диапазон зажима для подводящего штуцера	mm / мм	500 - 600
Druckbereich max.	Pressure range max.	Диапазон давления макс.	bar / бар	800
Nennweite Reinigungsbereich nach jeder Seite ca.	Nominal width for cleaning after each side approx.	Номинальная ширина зоны чистки в каждую сторону примерно	m / м	6
Gewicht ca.	Weight approx.	Вес ок.	kg / кг	1000

Technische Änderungen vorbehalten.
Maße und Gewichte unverbindlich.

Subject to technical alteration.
Dimensions and weights are without engagement.

Оставляем за собой право на технические
изменения. Габариты и веса без обязательства.

Ч И С Т О Т А С П О М О Щ Ь Ю В Ы С О К О Г О Д А В Л Е Н И Я